



Silla toma de muestras con 2 descansabrazos, sin cajones, estructura en acero inoxidable

Descripción:

Estructura fabricada en tubo redondo de acero inoxidable calibre No. 16 de 32 mm de diámetro (1 ¼"), acabado pulido.

Asiento y respaldo en aglomerado de madera cubierto con poliuretano 3cm de espesor de 17 kg de densidad forrada en vinilo tipo piel.

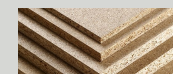
Descansabrazos para toma de muestras de altura ajustable.



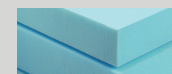
Materiales:



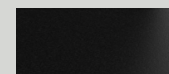
Acero inoxidable



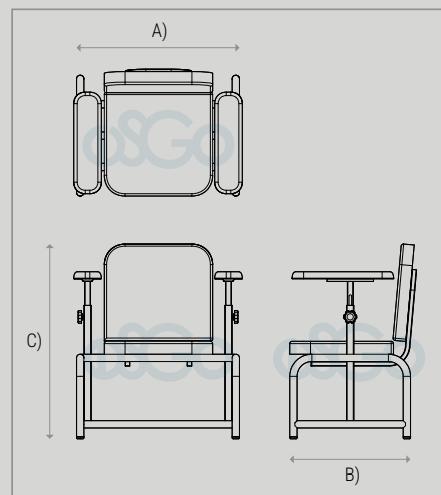
Aglomerado de
madera



Poliuretano



Vinilo tipo piel



Dimensiones generales:

A) Largo: 72.30 cm (28.4")

B) Ancho: 52.40 cm (20.6")

C) Altura: 84.60 cm (33.3")

Imágenes representativas, no indican diseño específico. Nuestros productos cuentan con una garantía de 2 años contra defectos de fabricación y portan una etiqueta para su identificación. La ausencia de la misma puede dejar sin efecto dicha garantía.

Industrias Esgo, S.A. de C.V.
Correo: ventas@esgo.com.mx
Teléfono: (55) 15 46 20 30
Narciso Mendoza No. 672 Col. Santa María Aztlahuacán 09570 México D.F.

IMAGEN PROTEGIDA POR LA LEY DE DERECHOS DE AUTOR POR EL INSTITUTO MEXICANO DE LA PROPIEDAD INDUSTRIAL No. 299964



Sistema de Gestión de Calidad certificado en los estándares
ISO 9001:2015 e ISO 14001:2015