

## Mesa de exploración Nuova 2000

### Descripción:

Cuerpo de lámina de acero calibre No. 18, zoclo en calibre No. 16, acabado con pintura electrostática en polvo termoendurecida en horno.

Cajones con correderas de polietileno de alto impacto, tres frontales de 57 cm x 39 cm x 11 cm y dos laterales de 42 cm x 39 cm x 11 cm, con frentes de madera de 12 mm y recubrimiento melamínico.

Banqueta de altura integrada con piso de lámina calibre No. 16 y cubierta de hule antiderrapante de 4 mm de espesor.

Vertedero desmontable de plástico.

Talonerías de solera de cold rolled con extensión de perfil de 25.4 mm x 25.4 mm (1" x 1") ajustables con tres posiciones angulares.

Sistema para regular la posición del respaldo tipo candado con mecanismo de muelles de ajuste suave.

Receptáculo doble polarizado para toma de corriente.

Cubierta seccionada; respaldo y asiento con base de madera aglomerada, acojinamiento de espuma de poliuretano densidad No. 60, forrado en tapiz retardante a la flama.

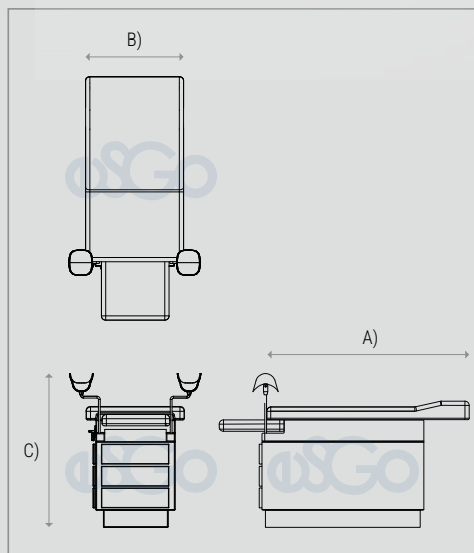
Piequera con extensión tubular cuadrada de 25.4 mm (1") con base de madera y espuma de poliuretano forrada con tapiz.

Imágenes representativas, no indican diseño específico. Nuestros productos cuentan con una garantía de 2 años contra defectos de fabricación y portan una etiqueta para su identificación. La ausencia de la misma puede dejar sin efecto dicha garantía.

Industrias Esgo, S.A. de C.V.  
Correo: [ventas@esgo.com.mx](mailto:ventas@esgo.com.mx)  
Teléfono: (55) 15 46 20 30  
Narciso Mendoza No. 672 Col. Santa María Aztahuacán 09570 México D.F.



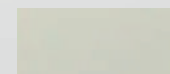
[www.esgo.com/productos](http://www.esgo.com/productos)



### Dimensiones generales:

- A) Largo: 138 cm (54.3")
- B) Ancho: 69 cm (27.2")
- C) Alto: 88 cm (34.6")

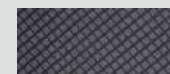
### Materiales:



Pintura en polvo



Madera aglomerada



Hule



Tapiz

IMAGEN PROTEGIDA POR LA LEY DE DERECHOS DE AUTOR POR EL INSTITUTO MEXICANO DE LA PROPIEDAD INDUSTRIAL No. 299964



Sistema de Gestión de Calidad certificado en los estándares ISO 9001:2015 e ISO 14001:2015