

Mesa de exploración veterinaria con gabinete y cubierta con inclinación ajustable

Descripción:

Cubierta con desagüe, fabricada en lámina de acero inoxidable tipo AISI-304 calibre No. 18, acabado pulido.

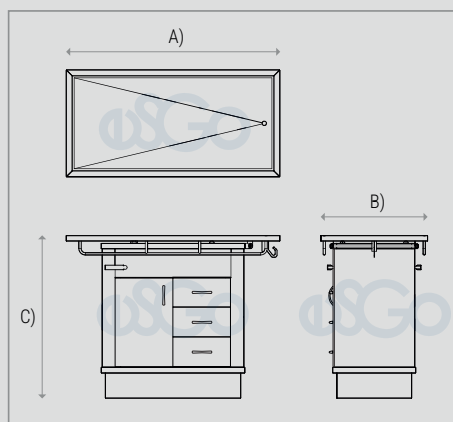
Estructura y puerta abatible en lámina de acero al carbón calibre No. 22, acabado con pintura electrostática en polvo termoendurecida en horno.

Cajones en lámina de acero al carbón calibre No. 22, con correderas embaladas, acabado con pintura electrostática en polvo termoendurecida en horno.

Rejilla colocada en ambos lados de la cubierta, fabricada en barra redonda de acero inoxidable tipo AISI-304 de 12.7 mm (1/2") de diámetro, acabado pulido.

Sistema de abatimiento tipo candado en la cubierta.

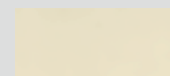
Jaladeras metálicas tipo puente, acabado cromado.



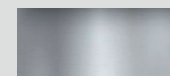
Materiales:



Acero inoxidable



Pintura en polvo



Acero cromado

Imágenes representativas, no indican diseño específico. Nuestros productos cuentan con una garantía de 2 años contra defectos de fabricación y portan una etiqueta para su identificación. La ausencia de la misma puede dejar sin efecto dicha garantía.

Industrias Esgo, S.A. de C.V.
Correo: ventas@esgo.com.mx
Teléfono: (55) 15 46 20 30
Narciso Mendoza No. 672 Col. Santa María Aztlahuacán 09570 México D.F.

Dimensiones generales:

- A) Largo: 120 cm (47.2")
- B) Ancho: 60 cm (23.6")
- C) Alto: 90 cm (35.4")

IMAGEN PROTEGIDA POR LA LEY DE DERECHOS DE AUTOR POR EL INSTITUTO MEXICANO DE LA PROPIEDAD INDUSTRIAL No. 299964



Sistema de Gestión de Calidad certificado en los estándares ISO 9001:2015 e ISO 14001:2015