



Mesa de Expulsión Ginecológica Dr. Pilcher con Base de Cruz

Descripción:

Estructura fabricada en perfil tubular de 3 x 1 1/2" Calibre No. 14, con acabado en pintura en polvo electrostática termoendurecida en horno.

Acojinamientos de espuma de poliuretano de 24 kg/m³ de densidad y 5cm de espesor, forrado en tapiz vinílico color negro.

Cubierta de 3 secciones fabricada en lámina de acero inoxidable calibre No. 20, acabado pulido y marco de solera de 1/4" x 1/2", acabado en pintura en polvo electrostática termoendurecida en horno.

Vertedero con desagüe de acero inoxidable calibre No. 20, acabado pulido.

Pierneras con portapierneras de 1/2" de diámetro en cold rolled, acabado cromado.

Regatones niveladores de altura ajustable.

Sistema de fijación y ajuste en asiento, respaldo y piecera para posicionamiento trendelenburg.

Dorso con sistema de abatimiento de 7 a 50° para posiciones de acceso y exploración ginecológica.

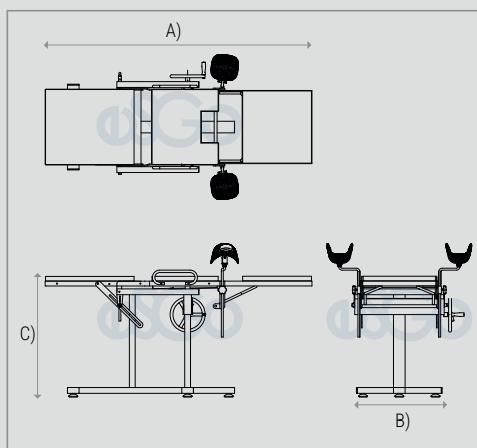
Sección pélvica con sistema de inclinación de 0 a 25°, y pierneras ajustables.



www.esgo.com/productos

Imágenes representativas, no indican diseño específico. Nuestros productos cuentan con una garantía de 2 años contra defectos de fabricación y portan una etiqueta para su identificación. La ausencia de la misma puede dejar sin efecto dicha garantía.

Industrias Esgo, S.A. de C.V.
Correo: ventas@esgo.com.mx
Teléfono: (55) 15 46 20 30
Narciso Mendoza No. 672 Col. Santa María Aztahuacán 09570 México D.F.



Dimensiones generales:

- A) Largo de la mesa extendida: 175 cm (68.9")
- B) Ancho de la base: 56 cm (22")
- C) Alto de la mesa extendida: 80 cm (31.4")

Materiales:

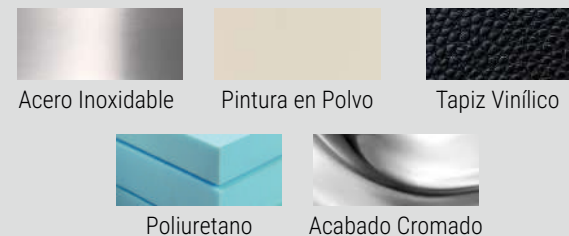


IMAGEN PROTEGIDA POR LA LEY DE DERECHOS DE AUTOR POR EL INSTITUTO MEXICANO DE LA PROPIEDAD INDUSTRIAL No. 299964



Sistema de Gestión de Calidad certificado en los estándares ISO 9001:2015 e ISO 14001:2015