

Banca Tandem ESGO, en acero inoxidable para 2 personas

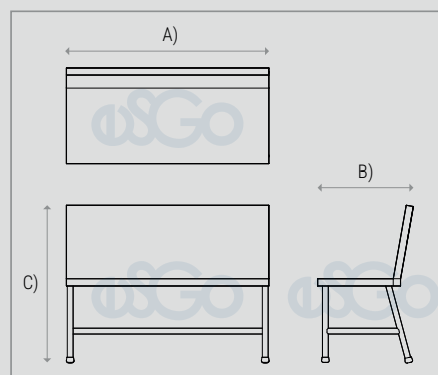
Descripción:

Patas y estructura inferior fabricada en perfil tubular redondo de acero inoxidable de 31.7 mm (1 1/4") de diámetro calibre No. 18, acabado pulido.

Estructura interior de tubo cuadrado en acero inoxidable de 38.1 mm x 38.1 mm (1 1/2" x 1 1/2") calibre No. 18, acabado pulido.

Recubrimiento compuesto por tapas y laterales, fabricados en lámina de acero inoxidable calibre No. 20, acabado pulido.

Regatón de hule color negro.



Materiales:



Acero inoxidable



Hule

Imágenes representativas, no indican diseño específico. Nuestros productos cuentan con una garantía de 2 años contra defectos de fabricación y portan una etiqueta para su identificación. La ausencia de la misma puede dejar sin efecto dicha garantía.

Industrias Esgo, S.A. de C.V.
Correo: ventas@esgo.com.mx
Teléfono: (55) 15 46 20 30
Narciso Mendoza No. 672 Col. Santa María Aztahuacán 09570 México D.F.

Dimensiones generales:

- A) Largo: 110.5 cm (43.5")
- B) Ancho: 52.2 cm (20.5")
- C) Altura: 86 cm (33.8")

IMAGEN PROTEGIDA POR LA LEY DE DERECHOS DE AUTOR POR EL INSTITUTO MEXICANO DE LA PROPIEDAD INDUSTRIAL No. 299964



Sistema de Gestión de Calidad certificado en los estándares
ISO 9001:2015 e ISO 14001:2015