

Banco Giratorio con Respaldo y Asiento Acojinado Neumático con Ruedas

Descripción:

Base de asiento fabricada en triplay de madera de 19 mm de espesor con acojinamiento de espuma de poliuretano de 27 kg/m³ de densidad y 7 cm de espesor.

Respaldo fabricado en madera de mdf, con refuerzo de lámina y acojinamiento de espuma de poliuretano de 27 kg/m³ de densidad y 4 cm de espesor.

Mecanismo giratorio con placa y sistema de ajuste de altura con pistón neumático y palanca.

Acojinamientos tapizados con vinil imitación piel lavable, hipoalergénico y antinflamable. Disponible en varios colores.

Estructura fabricada en perfil tubular redondo de acero de 7/8" de diámetro Calibre 18, acabado cromado.

Descansapiés de perfil tubular redondo de acero de 1/2" de diámetro Calibre 20, acabado cromado.

Base con cuatro rodajas tipo Yoyo, de 2" de diámetro.

Imágenes representativas, no indican diseño específico. Nuestros productos cuentan con una garantía de 2 años contra defectos de fabricación y portan una etiqueta para su identificación. La ausencia de la misma puede dejar sin efecto dicha garantía.

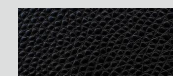
Industrias Esgo, S.A. de C.V.
Correo: ventas@esgo.com.mx
Teléfono: (55) 15 46 20 30
Narciso Mendoza No. 672 Col. Santa María Aztlahuacán 09570 México D.F.



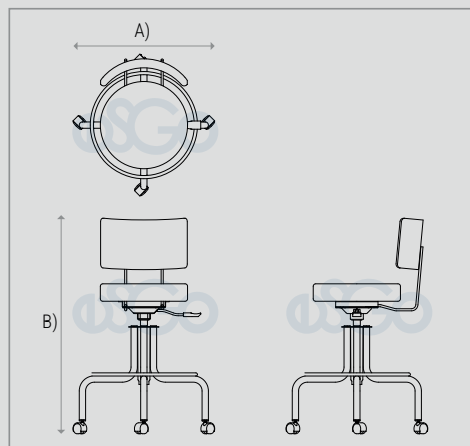
Materiales:



Acabado cromado



Tapiz vinílico



Dimensiones generales:

- A) Diámetro: 52 cm (20.4")
- B) Altura variable: 85 a 97 cm (33.4 a 38.1")

IMAGEN PROTEGIDA POR LA LEY DE DERECHOS DE AUTOR POR EL INSTITUTO MEXICANO DE LA PROPIEDAD INDUSTRIAL No. 299964

