



## Banco Giratorio con Respaldo y Asiento Acojinado Neumático

### Descripción:

Base de asiento fabricada en triplay de madera de 19 mm de espesor con acojinamiento de espuma de poliuretano de 27 kg/m<sup>3</sup> de densidad y 7 cm de espesor.

Respaldo fabricado en madera de mdf, con refuerzo de lámina y acojinamiento de espuma de poliuretano de 27 kg/m<sup>3</sup> de densidad y 4 cm de espesor.

Mecanismo giratorio con placa y sistema de ajuste de altura con pistón neumático y palanca.

Acojinamientos tapizados con vinil imitación piel lavable, hipoalergénico y antiflamable. Disponible en varios colores.

Estructura fabricada en perfil tubular redondo de acero de 7/8" de diámetro Calibre 18, acabado cromado.

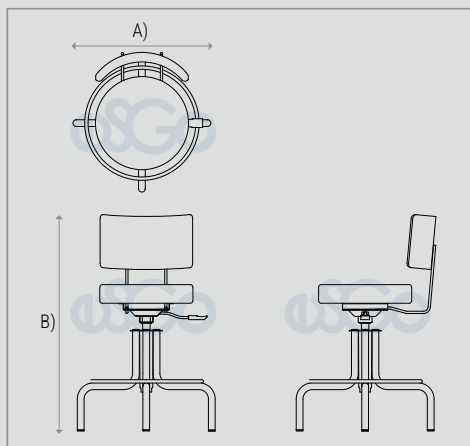
Descansapiés de perfil tubular redondo de acero de 1/2" de diámetro Calibre 20, acabado cromado.

Imágenes representativas, no indican diseño específico. Nuestros productos cuentan con una garantía de 2 años contra defectos de fabricación y portan una etiqueta para su identificación. La ausencia de la misma puede dejar sin efecto dicha garantía.

Industrias Esgo, S.A. de C.V.  
Correo: [ventas@esgo.com.mx](mailto:ventas@esgo.com.mx)  
Teléfono: (55) 15 46 20 30  
Narciso Mendoza No. 672 Col. Santa María Aztahuacán 09570 México D.F.



[www.esgo.com/productos](http://www.esgo.com/productos)



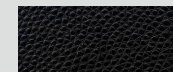
### Dimensiones generales:

- A) Diámetro: 52 cm (20.4")
- B) Altura variable: 80 a 92 cm (33.4 a 38.1")

### Materiales:



Acabado cromado



Tapiz vinílico

IMAGEN PROTEGIDA POR LA LEY DE DERECHOS DE AUTOR POR EL INSTITUTO MEXICANO DE LA PROPIEDAD INDUSTRIAL No. 299964



Sistema de Gestión de Calidad certificado en los estándares ISO 9001:2015 e ISO 14001:2015