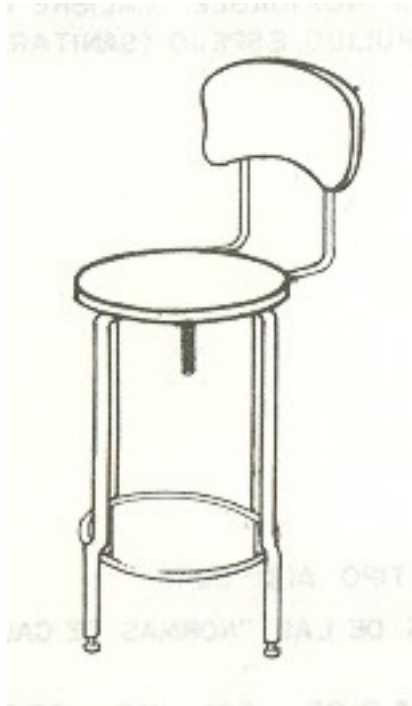
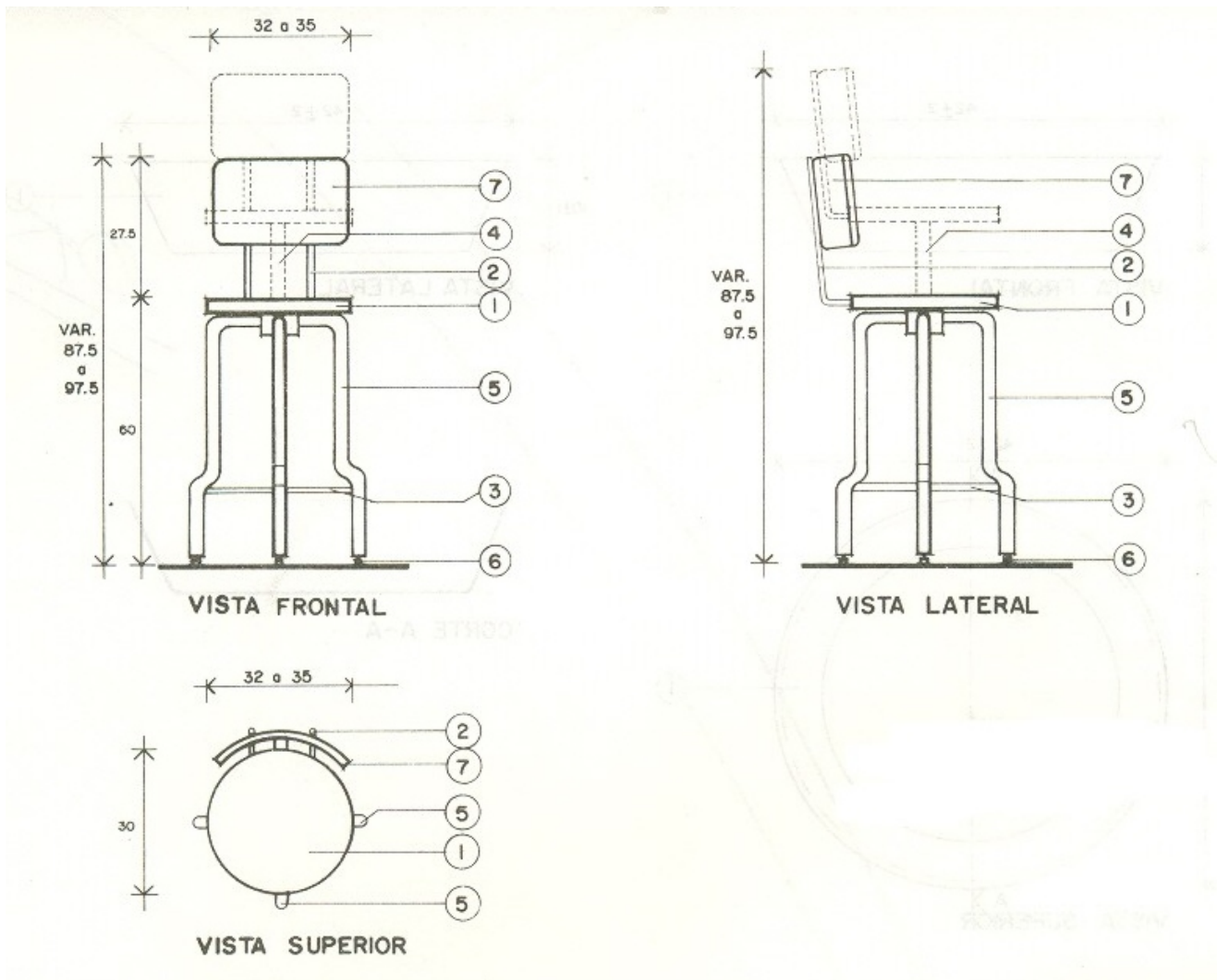




TIPO DE UNIDAD:	CLAVE IMSS	DESCRIPCION
UNIDADES MEDICAS	513.108.0052	BANCO GIRATORIO CON RESPALDO



PERSPECTIVA

TIPO DE UNIDAD:	CLAVE IMSS	DESCRIPCION
UNIDADES MEDICAS	513.108.0052	BANCO GIRATORIO CON RESPALDO



DIMENSIONES GENERALES	A PAÑOS 	A EJES 	ACOT. CMS.	ESCALA GRAFICA:	FECHA AGOSTO 2005
-----------------------	---	--	------------	-----------------	----------------------



TIPO DE UNIDAD:	CLAVE IMSS	DESCRIPCION
UNIDADES MEDICAS	513.108.0052	BANCO GIRATORIO CON RESPALDO

ESPECIFICACIONES TECNICAS

- 1.- ASIENTO DE ALTURA AJUSTABLE DE LAMINA DE ACERO INOXIDABLE TIPO AISI 304 CAL. N° 14, CON DISEÑO ANATOMICO QUE EVITA EL DESLIZAMIENTO AL SENTARSE EL USUARIO O LO QUE EL FABRICANTE PROPONGA PREVIA EVALUACION POR EL IMSS, ACABADO PULIDO SANITARIO. EL ASIENTO DEBERA LLEVAR UNA PLACA CIRCULAR DE ACERO C.R. CAL. 12 PARA RECIBIR EL HUSILLO. ENTRADA.
- 2.- SOPORTE DEL RESPALDO EN BARRA DE ACERO INOXIDABLE TIPO AISI 304 DE 12.4 mm (1/2") DE DIAMETRO.
- 3.- DESCANSAPIES DE ACERO INOXIDABLE TIPO AISI 304 CAL. 18 DE 15.8 mm (5/8") DE DIAMETRO MINIMO, ACABADO PULIDO SANITARIO.
- 4.- SISTEMA DE AJUSTE DE ALTURA FORMADO POR HUSILLO DE ACERO 1045 ó 1018 CON TRATAMIENTO TERMICO CEMENTADO PARA DAR UNA DUREZA DE 30 A 35 RC DE 19mm (3/4") DE DIAMETRO, LA LONGITUD SERA DE ACUERDO A LA ALTURA MAXIMA DEL BANCO, CON CUERDA TIPO ACME DE 6 HILOS POR PULGADA, DEBERA LLEVAR SEGURO PARA EVITAR SU DESACOPAMIENTO Y CONTRAHUSILLO DEL MISMO MATERIAL CON CUERDA COMPATIBLE CON LA DEL HUSILLO.
- 5.- ESTRUCTURA FABRICADA EN TUBO DE LAMINA DE ACERO INOXIDABLE TIPO AISI 304, CALIBRE 18, DE 22mm (7/8") DE DIAMETRO, ACABADO PULIDO SANITARIO.
- 6.- REGATON PARA ALTURA AJUSTABLE DE DURALUMINIO, CON TORNILLO INTEGRADO DE 38mm (1 1/2"), CON PREPARACION UNIDO A LA ESTRUCTURA (TUBO) PARA RECIBIR EL TORNILLO DEL REGATON, DE 22mm (7/8") DE DIAMETRO. DEBERA LLEVAR CONTRATUERCA PARA SUJECION DEL REGATON UNA VEZ NIVELADO.
- 7.- RESPALDO DE ACERO INOXIDABLE TIPO AISI 304 CAL. 14, ACABADO PULIDO ESPEJO. DEBERA SER DE TIPO ERGONOMICO QUE PERMITA LA COMODIDAD DEL USUARIO AL RECARGAR LA ESPALDA.

NOTA:

TOLERANCIAS EN LAS DIMENSIONES GENERALES +/- 0.1 cm

APLICAR LOS SIGUIENTES INCISOS DE LAS "NORMAS DE CALIDAD PARA MOBILIARIO" IMSS JCC-51 MAYO 1986.
03.01.01 - 04.02 05.01.01 - 05.02.04 - 06.03.07 - 06.03.08 - 06ª - 07.09.08.

CRITERIOS NORMATIVOS PARA EL CONTROL DE CALIDAD EN LA FABRICACIÓN DEL MOBILIARIO:

- LAS UNIONES DE LOS ELEMENTOS COMPONENTES DEBERÁN SER MAQUINADOS PARA UN PERFECTO ENSAMBLE, A BASE DE SOLDADURA CON LA MISMA RESISTENCIA MECÁNICA DEL MATERIAL BASE COMO MÍNIMO CON SOLDADURA DE ARCO ELECTRICO (CON ELECTRODO DE VARILLA O MICROALAMBRE) EN CORDONES COMPLETOS, UNIFORMES DEVASTADOS Y PULIDOS PARA UN BUEN ACABADO. EN EL CASO DE SOLDADURA A BASE DE PUNTO DEBE SER RESISTENTE Y PULIDA EN GENERAL (AL APLICAR ESTE TIPO DE SOLDADURA EN SUPERFICIES PLANAS LOS PUNTOS DEBERÁN ESTAR A 5 cm ENTRE PUNTO Y PUNTO COMO MÁXIMO)

EN LAS UNIONES CON SOLDADURA Y ACABADO CROMADO SE DEBERA EVITAR HACER RETOQUES CON PINTURA DE ALUMINIO (ESTAS UNIONES SE DEBEN PROCESAR ANTES DE APLICAR EL RECUBRIMIENTO DE CROMO)

- LOS DOBLECES DEBERÁN IR BIEN ALINEADOS Y SIN DEFORMACIONES SEGÚN LOS RADIOS O ÁNGULO DEL DOBLEZ.
- EL ACERO INOXIDABLE DEBERÁ SER TIPO AISI-304 (SALVO EN CASOS ESPECIALES SE IDENTIFICARÁ OTRO TIPO, PREVIA EVALUACION POR EL IMSS).
- EL PULIDO DEL ACERO INOXIDABLE PARA EL MOBILIARIO EN GENERAL, DEBERÁ SER TIPO SANITARIO (P3/V) BASE No.3 CON LIJA DE GRANO 120-150 Y PASTA ESTERINA. EN LOS VIVOS DE ALGUNOS ARTÍCULOS (GRUPO 513 MOBILIARIO MÉDICO) DEBERÁ SER PULIDO ESPEJO, CON LIJAS DE GRANO 150-140 Y PASTA PARA BRILLO EN LOS CASOS DE PULIDO EN ZONAS INTERIORES DE DIFÍCIL ACCESO. EL PULIDO PODRÁ SER A BASE DE MICROESFERA (SAND- BLAST) O TIPO SANITARIO YA INDICADO.

FECHA: AGOSTO 2005