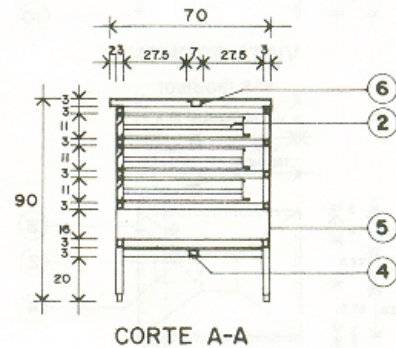
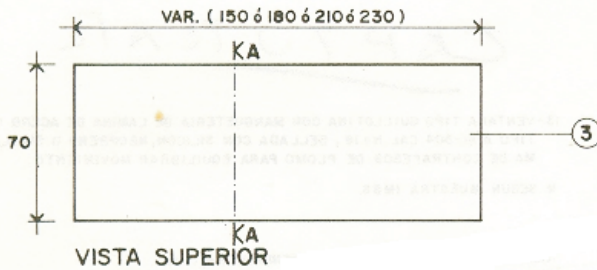
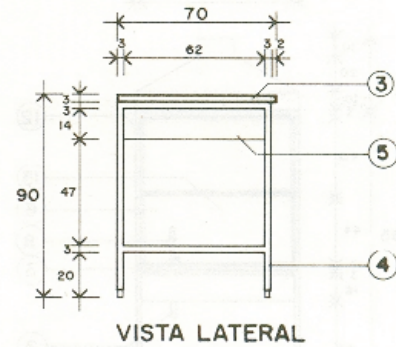
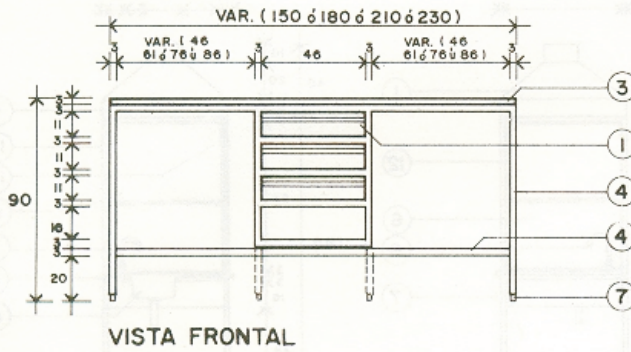


TIPO DE UNIDAD:  
 UNIDADES MEDICAS

CLAVE IMSS  
 VER NOTA

DESCRIPCION  
 MESA ALTA DE 150, 180, 210 Y 230 cm CON  
 CAJONERA CENTRAL.



NOTAS:

- EL ACERO INOXIDABLE DEBE SER TIPO AISI-304.
- PARA LA DIMENSION DE 210 Y 230 cm LLEVARA ESTRUCTURA INTERMEDIA CON LAS ESPECIFICACIONES DEL PUNTO No.4 QUE EN EL DIBUJO SE INDICA CON LINEA INTERMITENTE.

DIMENSIONES GENERALES  
 VAR.(150;180;210 ó 230) x 70  
 x 90 cm

A PAÑOS



A EJES



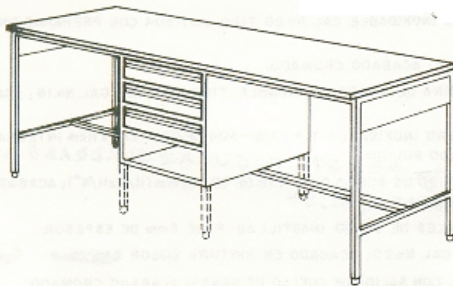
ACOT. cm

ESCALA GRAFICA:

0 10 25 50 100 cm

FECHA: 2004

PERSPECTIVA



ESPECIFICACIONES

- CAJONES DE LAMINA DE ACERO CALIBRE N° 20 CON JALADERA INTEGRADA, ACABADO EN PINTURA COLOR GRIS\*.
- CORREDERAS DE LAMINA GALVANIZADA CALIBRE N° 18 CON RUEDAS EMBALADAS DE VINILO RIGIDO.
- CUBIERTA DE LAMINA DE ACERO INOXIDABLE CALIBRE N° 18, ACABADO PULIDO CON RECUBRIMIENTO (TIPO APCOSEAL O SIMILAR) EN LA PARTE INFERIOR.
- ESTRUCTURA DE PERFIL TUBULAR CUADRADO DE LAMINA DE ACERO DE 32 x 32 mm ( 1 1/4 x 1 1/4") CAL. N° 18, ACABADO EN PINTURA COLOR GRIS\*.
- LAMINA DE ACERO CALIBRE N° 20, ACABADO EN PINTURA COLOR GRIS\*.
- REFUERZO DE LAMINA GALVANIZADA CALIBRE N° 18 EN FORMA DE CANAL.
- REGATON DE ALUMINIO DE 25mm (1") DE DIAMETRO CON ALTURA AJUSTABLE.

NOTAS:

TOLERANCIAS EN LAS DIMENSIONES GENERALES ± 1.0 cm

APLICAR LOS SIGUIENTES INCISOS DE LAS "NORMAS DE CALIDAD PARA MOBILIARIO" IMSS JCC-51; MAYO 1985:

03.01.01-03.01.02a-03.01.05-04.01a-04.01b-04.06-06.01.01-06.01.02-05.01.05-06.02.01-06.02.02-06.02.03-06.02.04-06.06-07.06-07.09-06

\* SEGUN MUESTRA IMSS.

NOTA:

CLAVE IMSS	DESCRIPCION
515.019.0059	MESA ALTA DE 150 cm CON CAJONERA CENTRAL
515.019.0737	MESA ALTA DE 180 cm CON CAJONERA CENTRAL
515.019.1040	MESA ALTA DE 210 cm CON CAJONERA CENTRAL
515.019.0935	MESA ALTA DE 230 cm CON CAJONERA CENTRAL