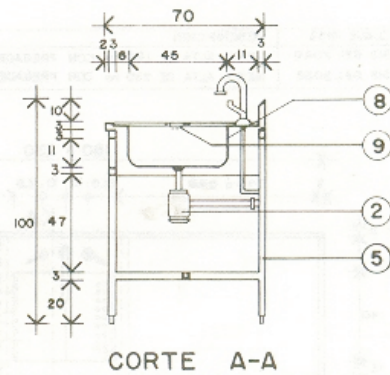
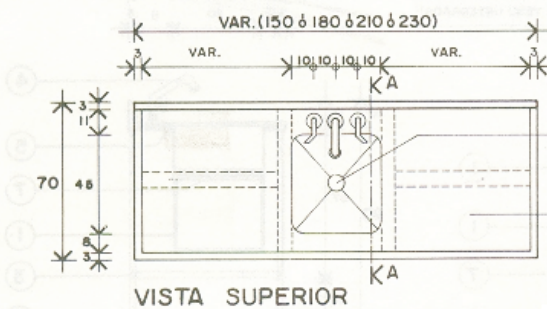
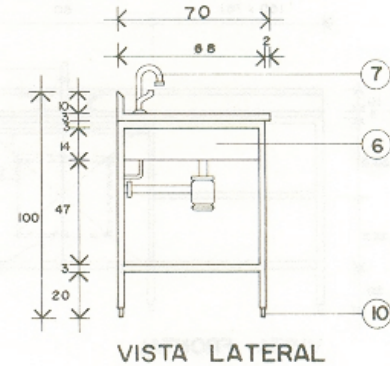
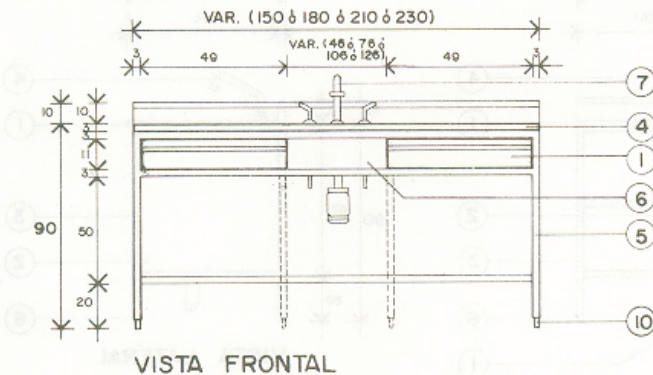


TIPO DE UNIDAD:	CLAVE IMSS	DESCRIPCION
UNIDADES MEDICAS	VER NOTA	MESA ALTA DE (150 ó 180 ó 210 ó 230 cm) CON FREGADERO CENTRAL Y CAJONES



NOTA :

TOLERANCIAS EN LAS DIMENSIONES GENERALES $\pm 1.0\text{cm}$

APLICAR LOS SIGUIENTES INCISOS DE LAS "NORMAS DE CALIDAD PARA MOBILIARIO"
IMSS JCC - 51 MAYO 1986:

03.01.01 - 03.01.02a - 03.01.02b - 03.01.05 - 04.01a - 04.01b - 04.02 - 04.06 - 05.01.01 - 05.01.02 - 05.01.05
06.02.01 - 05.02.02 - 05.02.03 - 05.02.04 - 06a - 06b - 06c - 07.06 - 07.09 - 08.

DIMENSIONES GENERALES
VAR. (150 ó 180 ó 210 ó 230) x 70
x 90 cm.

A PAÑOS



A EJES

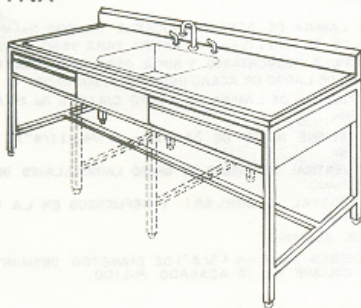


ACOT. cm

ESCALA GRAFICA:
0 10 20 40 80 cm

FECHA: 2004

PERSPECTIVA



ESPECIFICACIONES

- 1.- CAJON DE LAMINA DE ACERO CALIBRE N° 20 CON JALADERA INTEGRADA; ACABADO EN PINTURA COLOR GRIS*
- 2.- CESPOL REGISTRABLE DE ACERO DE 38mm (1 1/2") DE DIAMETRO; ACABADO CROMADO.
- 3.- CONTRA DE CANASTA DE 100mm (4") DE DIAMETRO DE ACERO INOXIDABLE; ACABADO CROMADO
- 4.- CUBIERTA DE LAMINA DE ACERO INOXIDABLE CALIBRE N° 18, TIPO AISI-304 CON RESPALDO Y FREGADERO DE 40x45x19cm Y BORDE PERIMETRAL; ACABADO PULIDO.
- 5.- ESTRUCTURA DE TUBO DE ACERO CALIBRE N° 18 DE 32x32mm (1 1/4" x 1 1/4"), ACABADO EN PINTURA COLOR GRIS*
- 6.- LAMINA DE ACERO CALIBRE N° 20, ACABADO EN PINTURA COLOR GRIS*.
- 7.- MEZCLADORA DE BRONCE VERTICAL CON CUELLO DE GANSO LARGO Y LLA/VES DE ALETA LARGA; ACABADO CROMADO.
- 8.- RECUBRIMIENTO TIPO APCOSEAL O SIMILAR EN LA PARTE INFERIOR DE LA CUBIERTA Y RESPALDO.
- 9.- REFUERZO DE LAMINA GALVANIZADA EN FORMA DE CANAL.
- 10.- REGATON DE ALUMINIO DE 25mm (1") DE DIAMETRO CON ALTURA AJUSTABLE.

NOTA :

CLAVE IMSS	DESCRIPCION
513 021 2353	MESA ALTA DE 150 cm CON FREGADERO CENTRAL Y CAJONES
513 021 0555	MESA ALTA DE 180 cm CON FREGADERO CENTRAL Y CAJONES
513 021 2320	MESA ALTA DE 210 cm CON FREGADERO CENTRAL Y CAJONES
513 021 0126	MESA ALTA DE 230 cm CON FREGADERO CENTRAL Y CAJONES

NOTA:

PARA LAS DIMENSIONES DE 210 Y 230 cm LLEVARA ESTRUCTURA INTERMEDIA CON LAS ESPECIFICACIONES DEL PUNTO N° 5 QUE EN EL DIBUJO SE INDICA CON LINEA INTERMITENTE.

*COLOR SEGUN MUESTRA IMSS