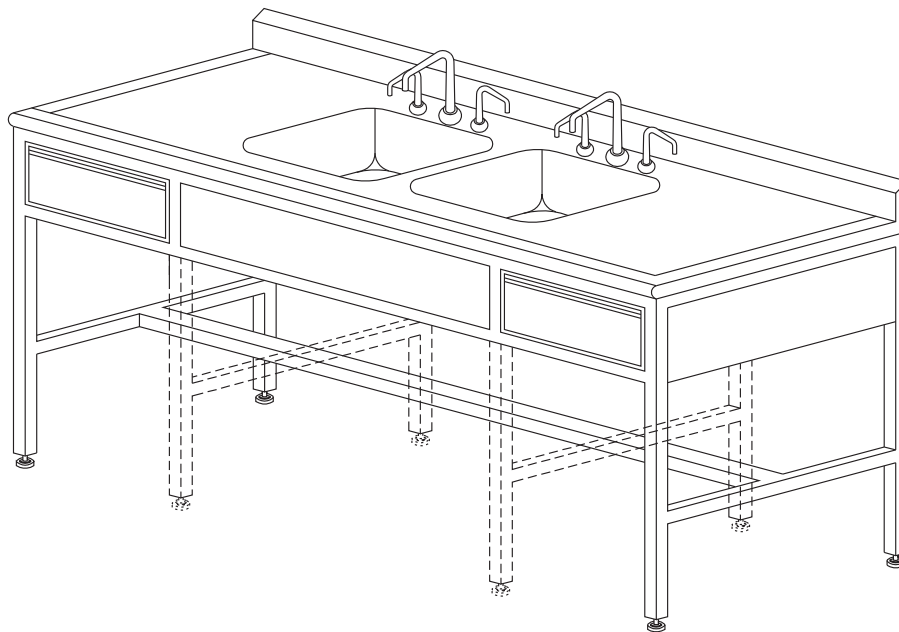
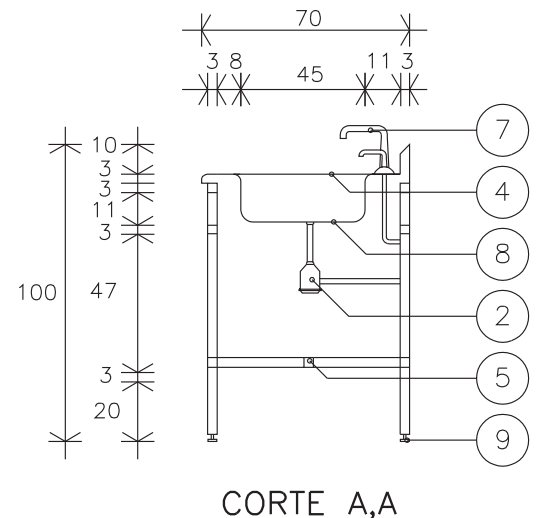
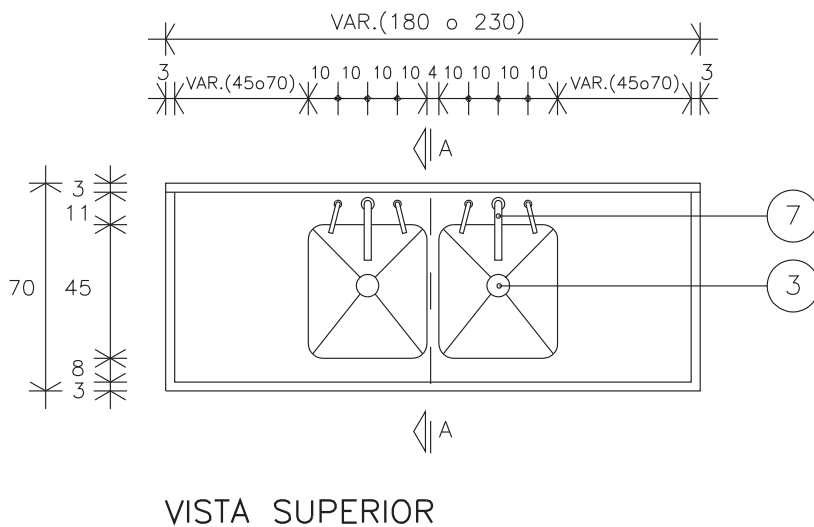
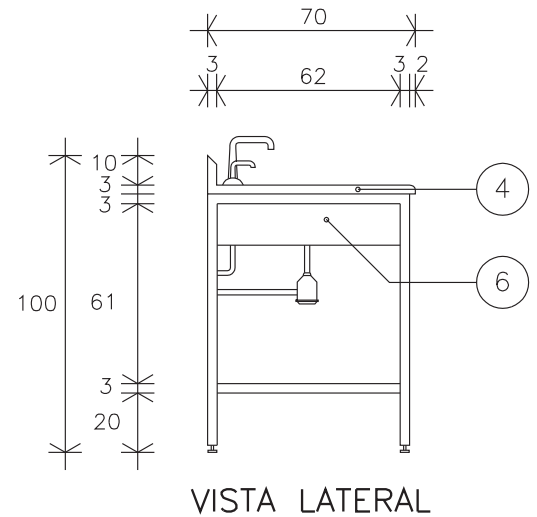
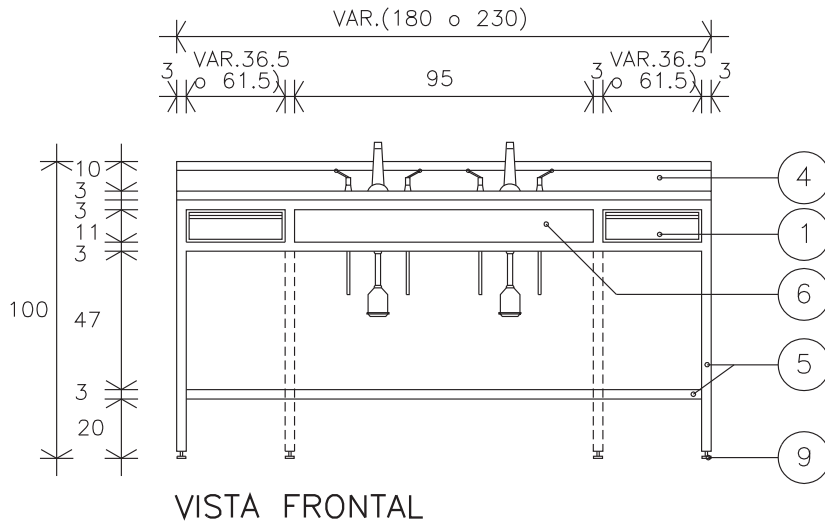


TIPO DE UNIDAD	CLAVE IMSS	DESCRIPCION
TODAS LAS UNIDADES	513.621.0407 513.621.2015	MESA ALTA (DE 180 ó 230 cm.) CON DOBLE FREGADERO CENTRAL Y CAJONES (VER NOTA)



PERSPECTIVA

TIPO DE UNIDAD	CLAVE IMSS	DESCRIPCION
TODAS LAS UNIDADES	513.621.0407 513.621.2015	MESA ALTA (DE 180 ó 230 cm.) CON DOBLE FREGADERO CENTRAL Y CAJONES (VER NOTA)



DIMENSIONES GENERALES 180 ó 230 x 70 x 100 cm.	A PAÑOS 	A EJES 	ACOT. CMS.	ESCALA GRAFICA: 	FECHA 2004
--	--	---	----------------------	--	----------------------



TIPO DE UNIDAD	CLAVE IMSS	DESCRIPCION
TODAS LAS UNIDADES	513.621.0407 513.621.2015	MESA ALTA (DE 180 ó 230 cm.) CON DOBLE FREGADERO CENTRAL Y CAJONES (VER NOTA)

ESPECIFICACIONES

1. CAJON DE LAMINA DE ACERO, CALIBRE No. 20 CON JALADERA INTEGRAL; ACABADO EN PINTURA COLOR GRIS*.
2. CESPOL REGISTRABLE DE ACERO DE 38 mm. (1. 1/2") DE DIAMETRO; ACABADO CROMADO.
3. CONTRA DE CANASTA DE ACERO INOXIDABLE DE 100 mm. (4") DE DIAMETRO.
4. CUBIERTA DE LAMINA ACERO INOXIDABLE CALIBRE No. 16, TIPO AISI-304, CON RESPALDO Y DOS FREGADEROS (CENTRALES) DE 40 x 45 x 19 mm. Y BORDE PERIMETRAL; ACABADO PULIDO.
5. ESTRUCTURA DE ACERO CALIBRE No. 18 DE 32 x 32 mm. (1. 1/4" x 1. 1/4"), ACABADO EN PINTURA COLOR GRIS*.
6. LAMINA DE ACERO, CALIBRE No. 20; ACABADO EN PINTURA COLOR GRIS*.
7. MEZCLADORA DE BRONCE VERTICAL DE CUELLO DE GANCO CORTO Y LLAVES DE ALETA LARGA ACABADO CROMADO.
8. RECUBRIMIENTO (TIPO APCOSEAL O SIMILAR) EN LA PARTE INFERIOR DE LA CUBIERTA Y RESPALDO.
9. REGATON DE ALUMINIO DE 25 mm. (1") DE DIAMETRO, CON ALTURA AJUSTABLE.

NOTA:

PARA LA DIMENSION DE 230 cms. LLEVARA ESTRUCTURA; INTERMEDIA CON LAS ESPECIFICACIONES DEL PUNTO No. 5 QUE EN EL DIBUJO SE INDICA CON LA LINEA INTERMITENTE.

TOLERANCIAS EN LAS DIMENSIONES GENERALES ± 1.0 cm.

APLICAR LOS SIGUIENTES INCISOS DE LAS "NORMAS DE CALIDAD PARAMOBILIARIO" IMSS JCC-51 MAYO/86:
03.01.01 - 03.01.02a - 03.01.05 - 04.01a - 04.01b - 04.02 - 04.06 - 05.01.01 - 05.01.02 - 05.01.05 - 05.02.01
05.02.02 - 05.02.03 - 05.02.04 - 06a - 06b - 06c - 07.06 - 07.09 - 08.

* COLOR SEGUN MUESTRA IMSS.