



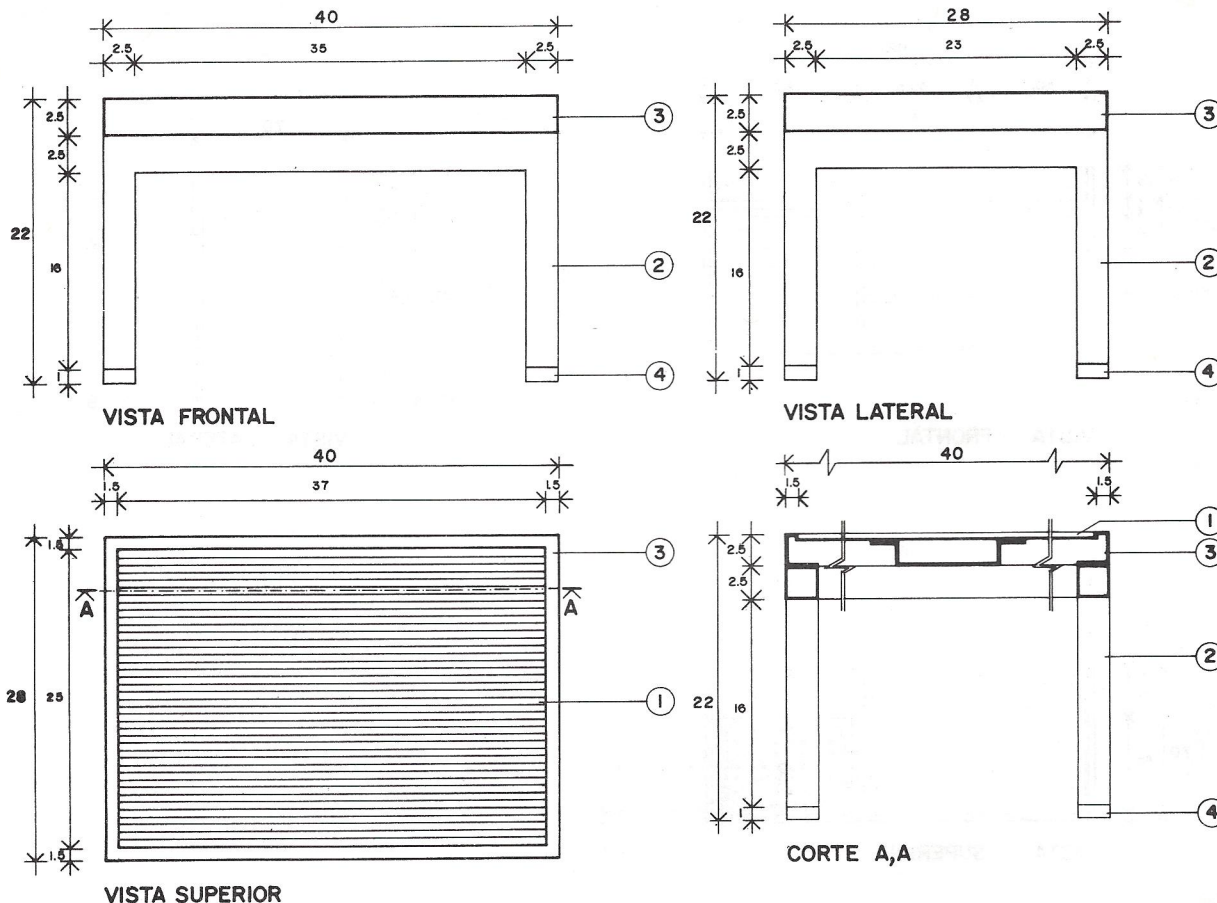
CLAVE

CLAVE IMSS

DESCRIPCION

513.123.0244

BANQUETA DE ALTURA



DIMENSIONES GENERALES

40 x 28 x 22 cm

A PAÑOS



A EJES



ACOT. cm.

ESCALA GRAFICA:

0 1 3 5 10 15 cm.

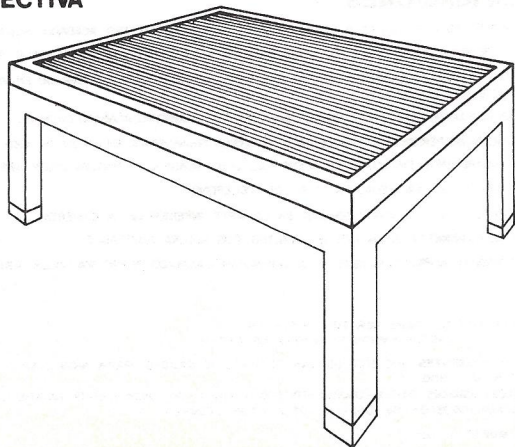
FECHA:

ABRIL / 88

PAGINA:

10

PERSPECTIVA



ESPECIFICACIONES

- 1- CUBIERTA DE HULE NATURAL DE 4 mm. DE ESPESOR ACABADO ESTRIADO EN COLOR NEGRO.
- 2- ESTRUCTURA TUBULAR DE LAMINA DE ACERO CALIBRE N°20 DE 25.4 x 25.4 mm. (1" x 1"); ACABADO CROMADO.
- 3- PLATAFORMA DE LAMINA DE ACERO CALIBRE N°20 VISTA PERIMETRAL; ACABADO CROMADO, VISTA POSTERIOR Y REFUERZO; ACABADO EN PINTURA COLOR GRIS O ARENA *.
- 4- REGATON FIJO COLOR NEGRO.

NOTA:

* SEGUN MUESTRA IMSS.

TOLERANCIAS EN LAS DIMENSIONES GENERALES ± 0.5 cm

APLICAR LOS SIGUIENTES INCISOS DE LAS "NORMAS DE CALIDAD PARA MOBILIARIO" IMSS JCC- 51 MAYO 1986:

03.01.01-04.02-05.01.01-05.02.04-06a-07.09-08