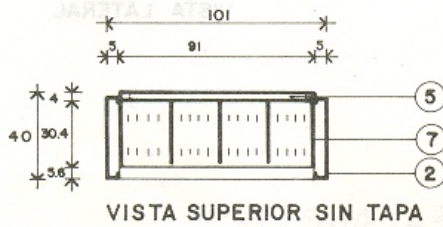
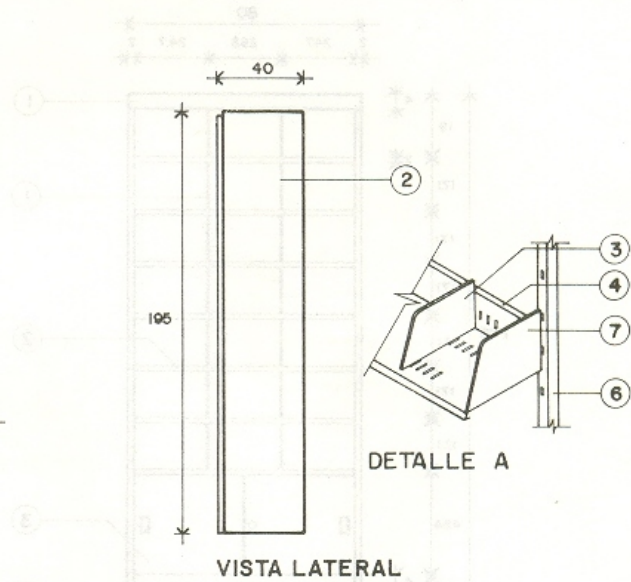
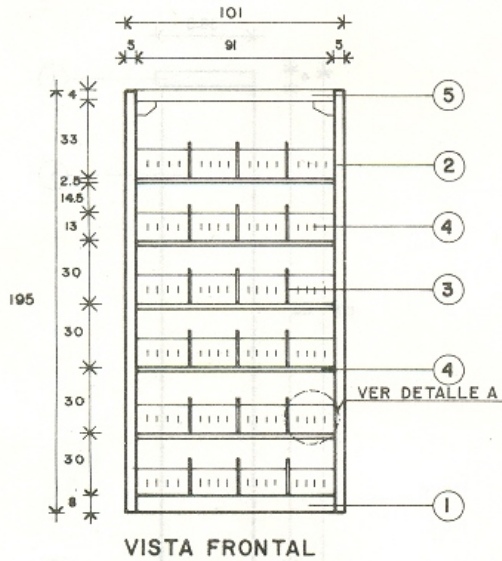


TIPO DE UNIDAD: TODO TIPO
 AREAS ADMINISTRATIVAS

CLAVE IMSS
 511.076.0435

DESCRIPCION
 ARQHIVERO GUARDA VISIBLE BAJO



NOTA:
 EL FABRICANTE DEBE ANEXAR INSTRUCTIVO DE ARMADO
 TOLERANCIAS EN LAS DIMENSIONES GENERALES ± 1.0 cm
 APLICAR LOS SIGUIENTES INCISOS DE LAS "NORMAS DE CALIDAD PARA MOBILIARIO"
 IMSS JCC-51 MAYO 1986:
 03.01.01.-04.01b.-05.01.01.-05.02.01.-05.02.02.-05.02.03.-05.03.18.-06.a.-07.10.-08
 * SEGUN MUESTRA IMSS

DIMENSIONES GENERALES
 101 x 40 x 195 cm

A PAÑOS



A EJES



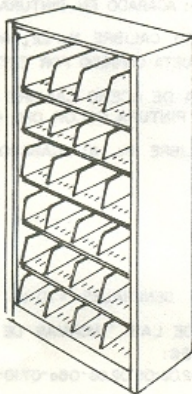
ACOT. cm

ESCALA GRAFICA:

0 10 20 30 40 50 100cm

FECHA: 2004

PERSPECTIVA



ESPECIFICACIONES

- 1.- BASE DE LAMINA DE ACERO CALIBRE No. 20; TROQUELADA Y DOBLADA; ACABADO EN PINTURA COLOR GRIS*.
- 2.- COSTADO DE LAMINA DE ACERO CALIBRE No.20;TROQUELADA, DOBLADA Y BARRENADA ACABADO EN PINTURA COLOR GRIS*.
- 3.- DIVISORES DE LAMINA DE ACERO CALIBRE No.20; TROQUELADA; ACABADO EN PINTURA COLOR GRIS*.
- 4.- ENTREPAÑO RANURADO DE LAMINA DE ACERO CALIBRE N°20; TROQUELADA Y DOBLADA; ACABADO EN PINTURA COLOR GRIS*.
- 5.- LARGUERO DE LAMINA DE ACERO CALIBRE No. 16 ; TROQUELADA, DOBLADA Y BARRENADA; ACABADO EN PINTURA COLOR GRIS*.
- 6.- POSTE DE LAMINA DE ACERO CALIBRE No. 16; TROQUELADA, DOBLADA Y BARRENADA; ACABADO EN PINTURA COLOR GRIS*.
- 7.- TAPA DE LOS ENTREPAÑOS DE LAMINA DE ACERO CALIBRE No.20; TROQUELADA; ACABADO EN PINTURA COLOR GRIS*.