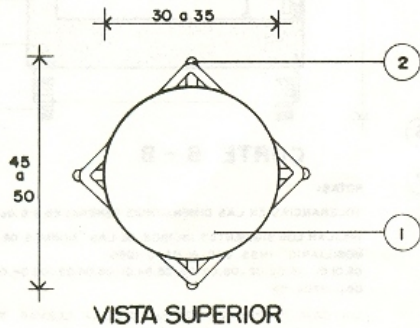
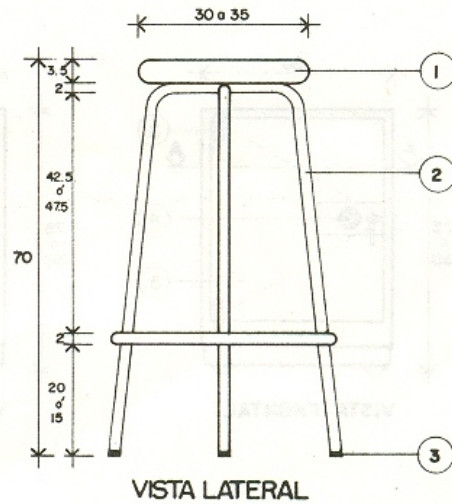
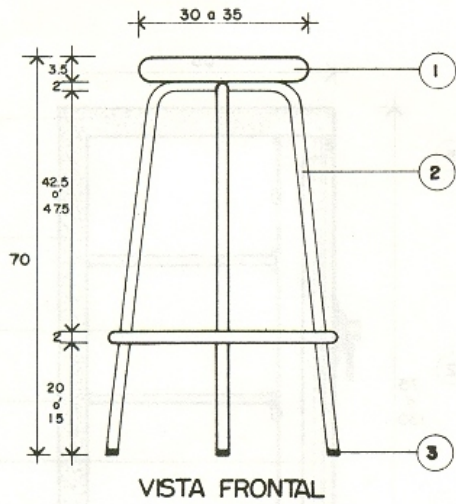


TIPO DE UNIDAD: TODO TIPO  
AREAS ADMINISTRATIVAS

CLAVE IMSS  
511.109.0055

DESCRIPCION  
BANCO ALTO



**DIMENSIONES GENERALES**

30 a 35 DE Ø x 70 cm

A PAÑOS



A EJES



ACOT: cm

**ESCALA GRAFICA:**

0 5 10 20 40 cm

FECHA: 2004

**PERSPECTIVA**



**ESPECIFICACIONES**

1. ASIENTO DE MADERA DE PINO DE 38mm (1 1/2") DE ESPESOR, ACABADO BARNIZ NATURAL.
2. PATAS DE TUBULAR DE LAMINA DE ACERO DE 19mm (3/4") CAL. N° 18 ACABADO EN CROMO BRILLANTE.
3. REGATONES FIJOS DE HULE SINTETICO O PVC COLOR NEGRO O GRIS.

**NOTAS:**

TOLERANCIAS EN LAS DIMENSIONES GENERALES ± 1.0 cm

APLICAR LOS SIGUIENTES INCISOS DE LAS "NORMAS DE CALIDAD PARA MOBILIARIO" IMSS JCC-51, MAYO 1986:

03.01.01.-03.02.07-03.02.08-03.03.03-04.01a-04.01b-04.02-04.05a-04.05b-05.01.01-05.01.03-05.02.01-05.02.02-05.02.03-05.02.04-05.03.05-05.03.06-06a-06b-07.03-07.09-08.

※ SEGUN MUESTRA IMSS.