



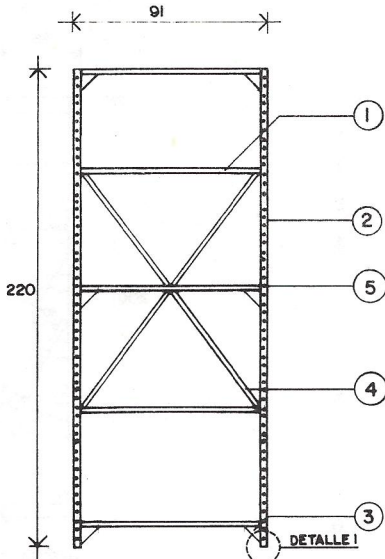
CLAVE

CLAVE IMSS

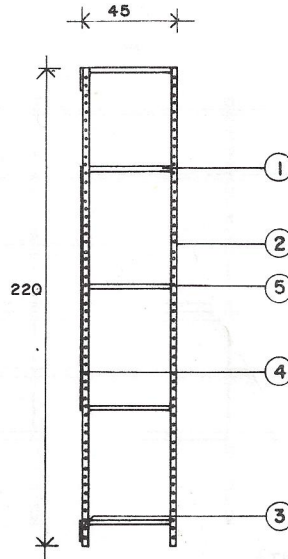
DESCRIPCION

511.026.0410

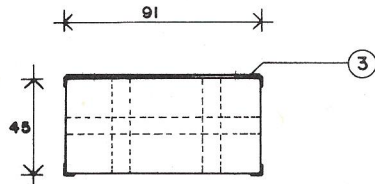
ANAQUEL PARA CARGAS PESADAS



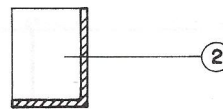
VISTA FRONTAL



VISTA LATERAL



VISTA SUPERIOR



DETALLE I

DIMENSIONES GENERALES

91 x 45 x 220 cm

A PAÑOS

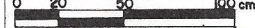


A EJES



ACOT. cm

ESCALA GRAFICA:



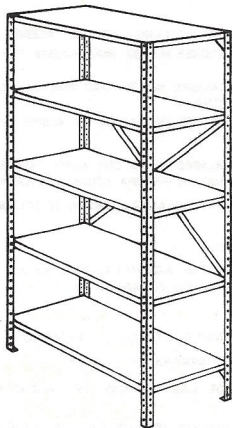
FECHA:

ABRIL / 88

PAGINA:

4

PERSPECTIVA



ESPECIFICACIONES

- 1.- ENTREPAÑOS DE LAMINA DE ACERO, CAL. N°20, CON DOBLECES EN LAS ORILLAS A 90° SOLDADAS CON UN PERALTE MINIMO DE 25.4 mm (1") REFORZADO CON CANALETAS DE LAMINA DE ACERO CALIBRE No. 20, UNIDAS CON SOLDADURA TERMICA, DEBEN LLEVAR PERFORACIONES EN FORMA OVAL PARA TORNILLO DE 6.3 mm (1/4") DE DIAMETRO, EN LOS FRENTEROS Y COSTADOS; ACABADO EN PINTURA COLOR ARENA *
- 2.- POSTES DE LAMINA DE ACERO CALIBRE N°14, EN FORMA DE "L" CON PERFORACIONES Y BASE PROTECTORA DE LAMINA DE ACERO CALIBRE N°14, ATORNILLADA, DOBLADA O SOLDADA, ACABADO EN PINTURA COLOR ARENA *
- 3.- REFUERZOS DE CARTABON DE LAMINA DE ACERO CAL. No. 12 CON PERFORACIONES PARA SU ARMADO; ACABADO EN PINTURA COLOR ARENA *
- 4.- TEMPLADORES DE LAMINA DE ACERO CALIBRE No. 12 CON PERFORACIONES; ACABADO EN PINTURA COLOR ARENA *
- 5.- TORNILLOS DE 6.3 mm x 12.7 mm (1/4" x 1/2") CON TUERCA, ROLDANA DE PRESION Y ROLDANA PLANA; ACABADO GALVANIZADO.

NOTAS:

EL PROVEEDOR DEBE INCLUIR INSTRUCTIVO DE ARMADO INDIVIDUAL Y ARMADO EN BATERIA CADA CINCO ANAQUELES MINIMO ASI COMO SUS JUEGOS DE TORNILLERIA NECESARIOS.

TOLERANCIAS EN LAS DIMENSIONES GENERALES ± 1.0 cm

APLICAR LOS SIGUIENTES INCISOS DE LAS "NORMAS DE CALIDAD PARA MOBILIARIO" IMSS JCC-51 MAYO 1986: 03.01.01.-04.01.01.-04.01.02.-05.01.01.-05.02.01.-05.02.02.-05.02.03.-05.02.04.-06.01.01.-06.01.02.-06.01.03.-06.01.04.-06.01.05.-06.01.06.-06.01.07.-06.01.08 * SEGUN MUESTRA IMSS