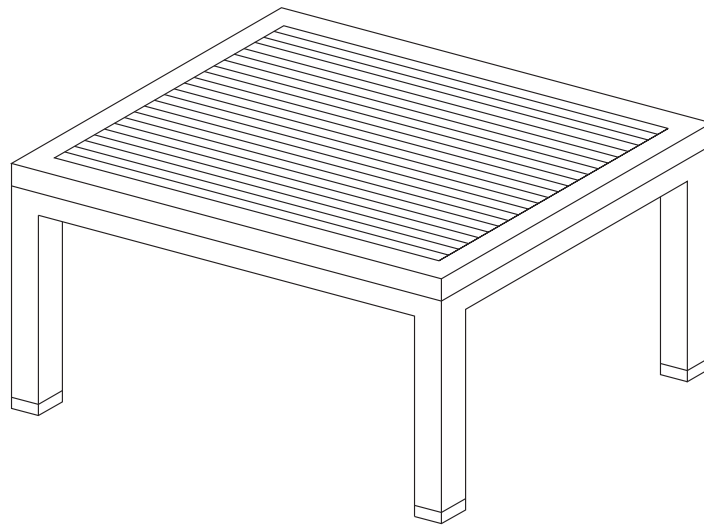
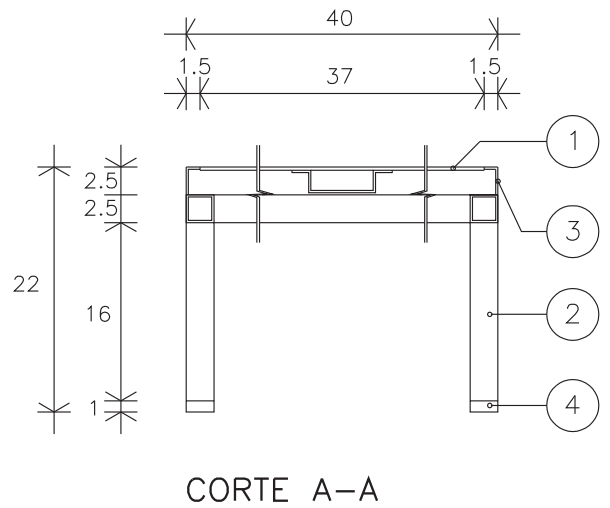
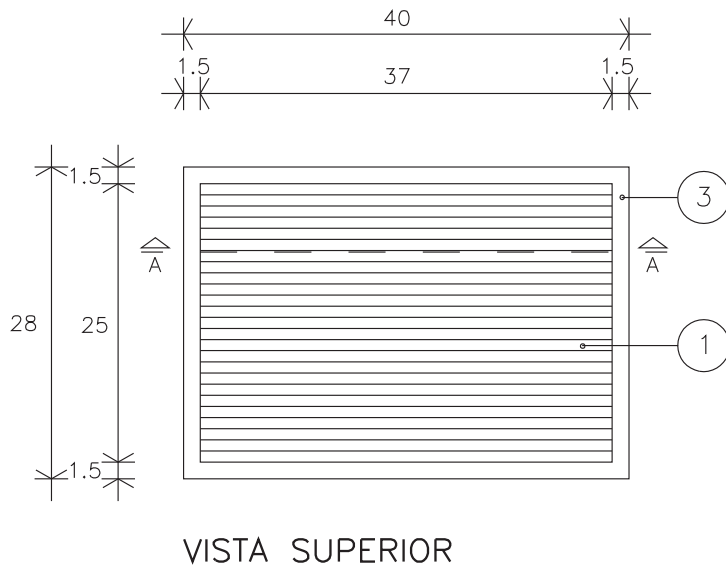
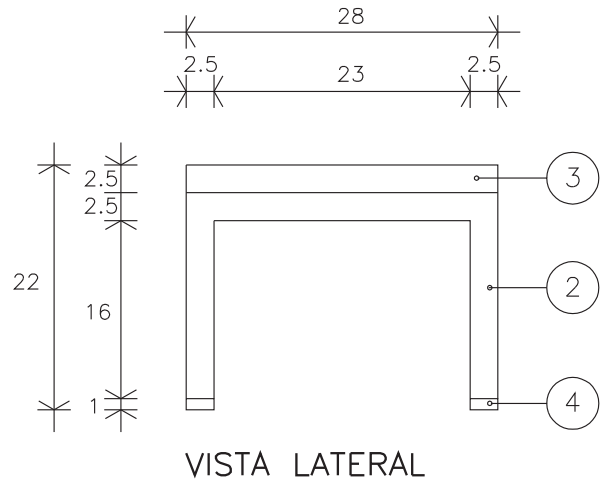
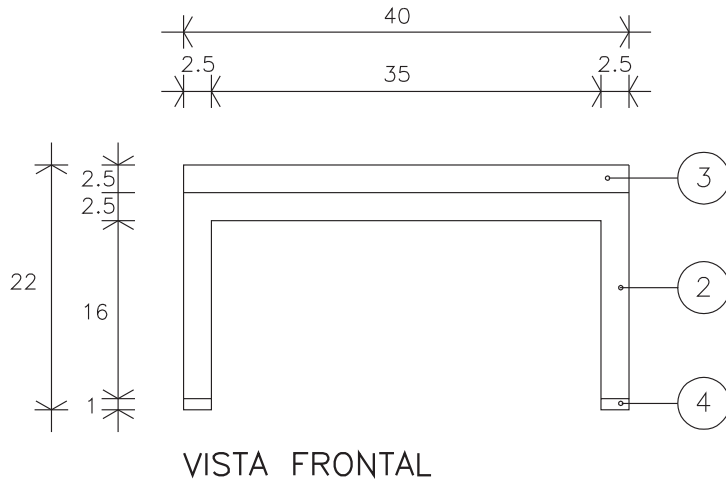


TIPO DE UNIDAD	CLAVE IMSS	DESCRIPCION
UNIDADES MEDICAS	513.123.0244	BANQUETA DE ALTURA



PERSPECTIVA

TIPO DE UNIDAD	CLAVE IMSS	DESCRIPCION
UNIDADES MEDICAS	513.123.0244	BANQUETA DE ALTURA



DIMENSIONES GENERALES 40 x 28 x 22 cm.	A PAÑOS 	A EJES 	ACOT. CMS.	ESCALA GRAFICA: 	FECHA 2004
--------------------------------------------------	----------------------------------------------------------------------------------------------------	---------------------------------------------------------------------------------------------------	----------------------	----------------------------------------------------------------------------------------------------------------	----------------------



TIPO DE UNIDAD	CLAVE IMSS	DESCRIPCION
UNIDADES MEDICAS	513.123.0244	BANQUETA DE ALTURA

ESPECIFICACIONES

1. CUBIERTA DE HULE NATURAL DE 4 mm DE ESPESOR ACABADO ESTRIADO EN COLOR NEGRO.
2. ESTRUCTURA TUBULAR DE LAMINA DE ACERO CALIBRE No. 20 DE 25.4 x 25.4 mm (1" x 1"); ACABADO CROMADO.
3. PLATAFORMA DE LAMINA DE ACERO CALIBRE No. 20 VISTA PERIMETRAL; ACABADO CROMADO, VISTA POSTERIOR Y REFUERZO; ACABADO EN PINTURA COLOR GRIS.
4. REGATON FIJO COLOR NEGRO.

NOTAS:

TOLERANCIAS EN LAS DIMENSIONES GENERALES ± 0.5 cm

APLICAR LOS SIGUIENTES INCISOS DE LAS "NORMAS DE CALIDAD DE MOBILIARIO" IMSS JCC-51 MAYO 1986:
03.01.01 - 04.02 - 05.01.01 - 05.02.04 - 06a - 07.09-08.

* COLOR SEGUN MUESTRA IMSS