

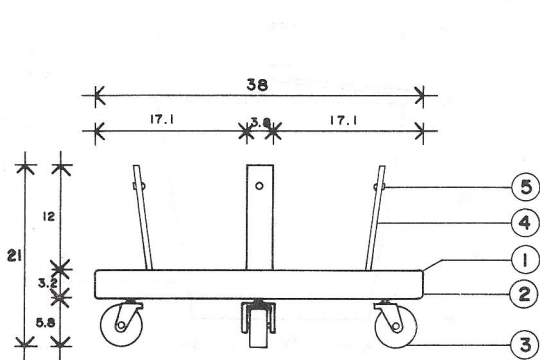
CLAVE

CLAVE IMSS

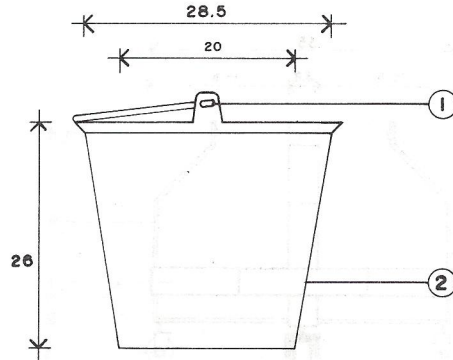
DESCRIPCION

513. 254. 0054
513. 731. 0354

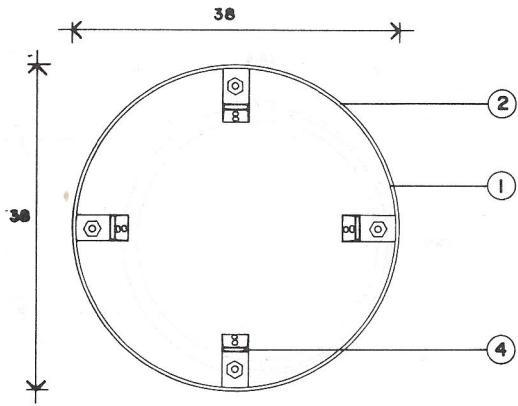
CUBETA DE 12 LITROS DE ACERO INOXIDABLE
PORTACUBETA RODABLE (ALTERNATIVA "B")



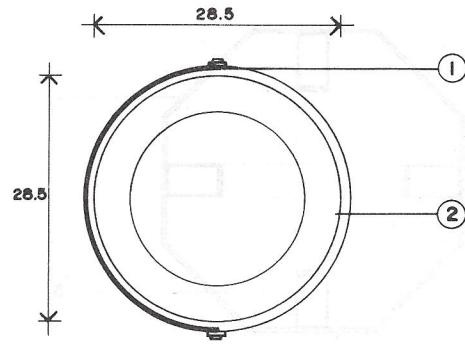
VISTA FRONTAL PORTACUBETA



VISTA FRONTAL CUBETA



VISTA SUPERIOR PORTACUBETA



VISTA SUPERIOR CUBETA

DIMENSIONES GENERALES

PORTACUBETA 38 Ø x 21 cm
CUBETA 200 in x 28.5 Ø sup. x 26 cm

A PAÑOS



A EJES



ACOT. cm

ESCALA GRAFICA:

0 5 10 15 25 cm

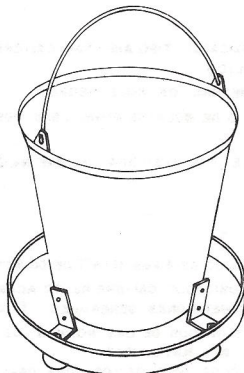
FECHA:

ABRIL / 88

PAGINA:

41

PERSPECTIVA



ESPECIFICACIONES

PORTACUBETA.

- 1.- ARRILLO DE LAMINA DE ACERO INOXIDABLE, TIPO AISI-304 CALIBRE 12 DE 38 mm (1 1/2") DE ANCHO, ACABADO PULIDO.
- 2.- BANDA DE PROTECCION PERIMETRAL DE HULE NEGRO.
- 3.- RODAJA DE HULE NEGRO (PLANA O DE BOLA) DE 41mm (1 5/8") DE DIAMETRO, ACABADO CROMADO.
- 4.- SOPORTE DE ACERO INOXIDABLE TIPO AISI-304 CALIBRE 12 DE 38mm (1 1/2") DE ANCHO, ACABADO PULIDO.
- 5.- TOPE DE HULE NEGRO.

CUBETA.

- 1.- ASA DE ACERO INOXIDABLE TIPO AISI 304, REDONDO DE 6mm (1/4") DE DIAMETRO.
- 2.- CUERPO DE ACERO INOXIDABLE TIPO AISI 304, CALIBRE No. 20; ACABADO PULIDO.

NOTA:

TOLERANCIAS EN LAS DIMENSIONES GENERALES ± 1.00 cm

APLICAR LOS SIGUIENTES INCISOS DE LAS "NORMAS DE CALIDAD DE MOBILIARIO"

IMSS JCC-51 FEBRERO 1986:

03.01.02a - 05.01.01-05.01.02-05.01.05-05.01.23-06a-06b-07. 01-08.