

# Carro Camilla

para traslado de pacientes

*ESGO PREMIUM*



@industriasesgo  
(55) 15 46 20 30

[www.esgo.com.mx/productos](http://www.esgo.com.mx/productos)

*esgo*

ESGO MÉXICO

Carro camilla de emergencias con respaldo reclinable en varias posiciones por medio de sistema mecánico.



Colchón en una sola pieza tapizado con vinil imitación piel impermeable y antinflamable, disponible en varios colores.

*esq*

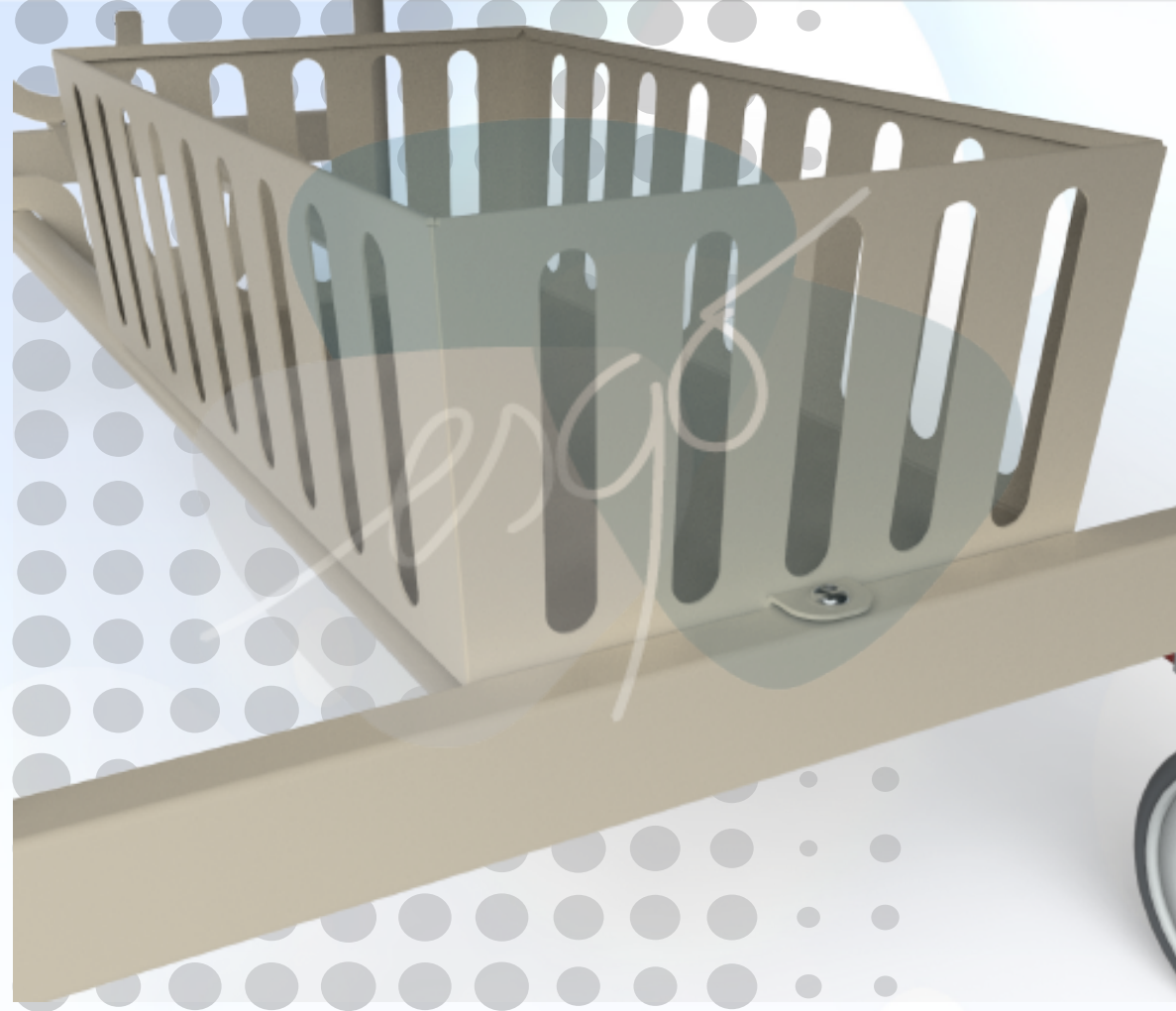
Barandal completo con sistema abatible, acabado cromado.



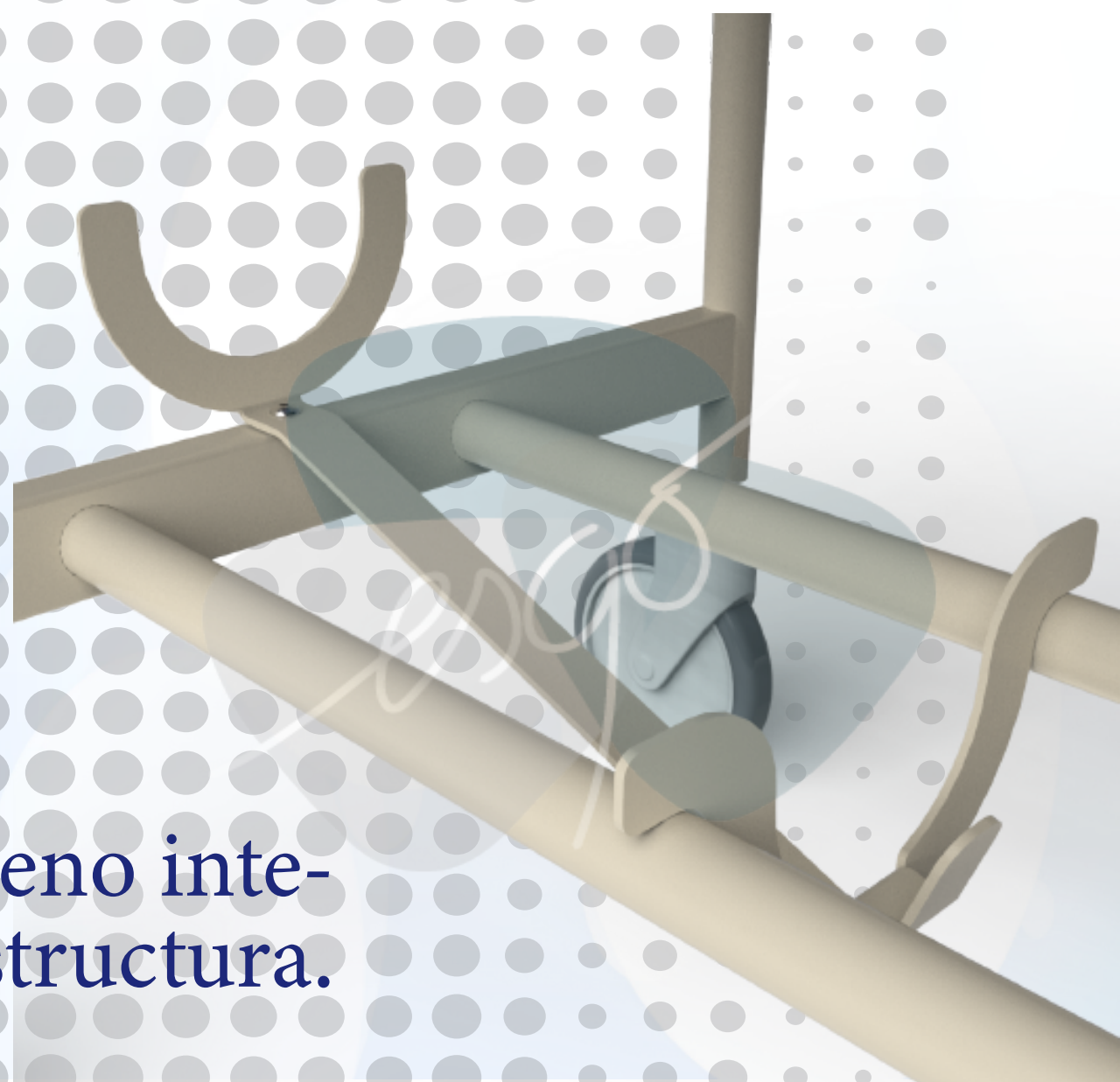
esgo



Portavenocclisis de dos ganchos integrado.

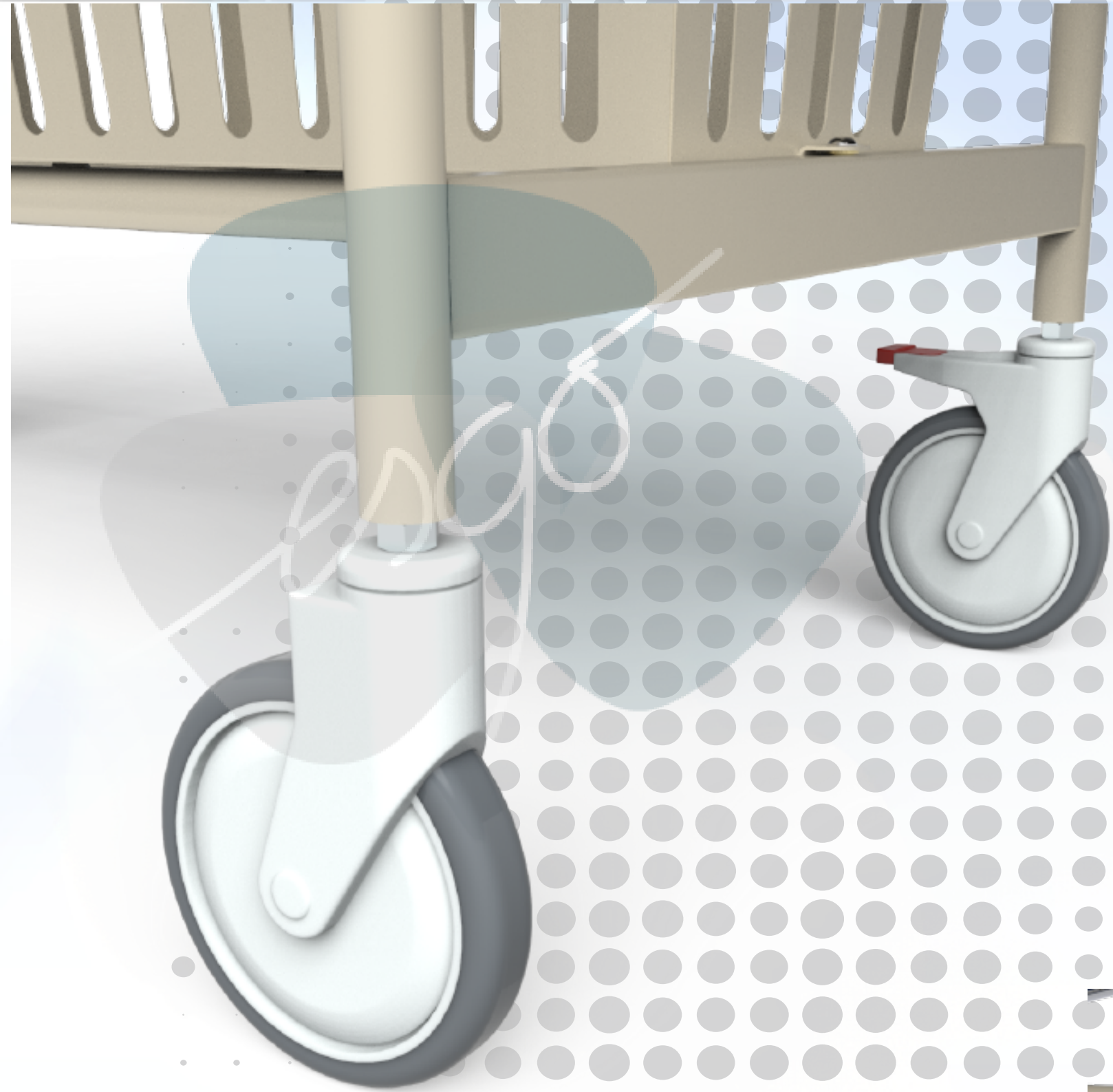


Canastilla portaobjetos esmaltada.



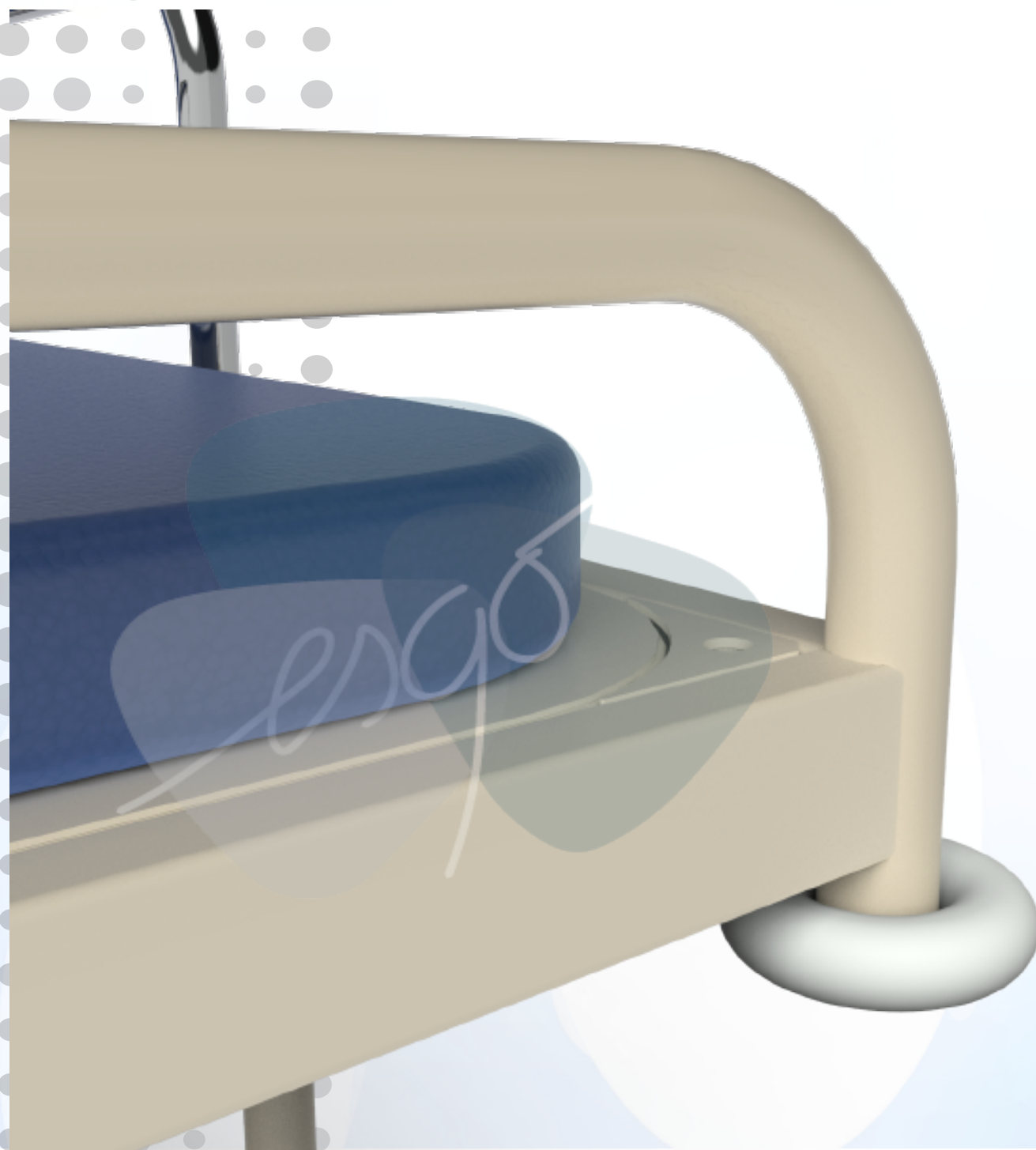
Portatanque de oxígeno integrado en la estructura.





Cuatro ruedas de hule de 6" (15.24cm), 2 con freno cruzadas.

Parachoques de hule en las esquinas y acabado de la estructura en esmalte electrostático horneado.



*escgo*