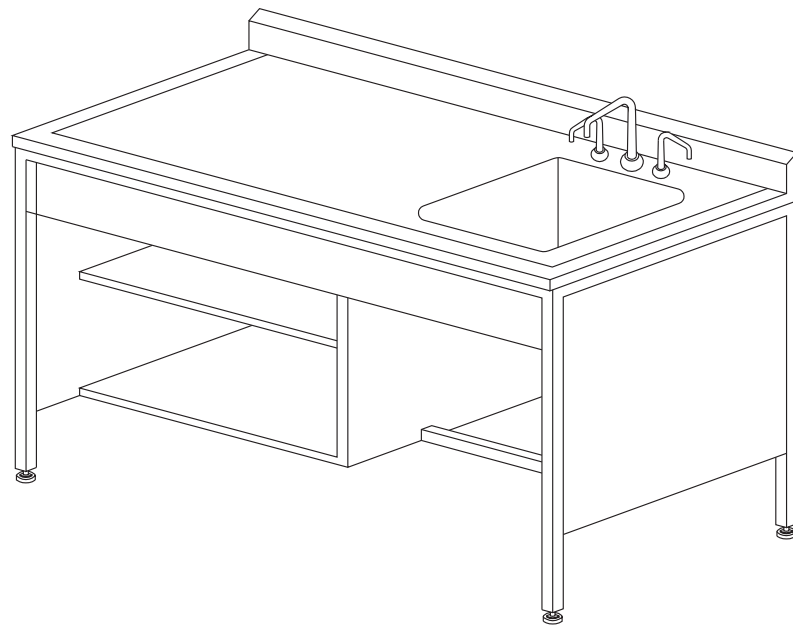
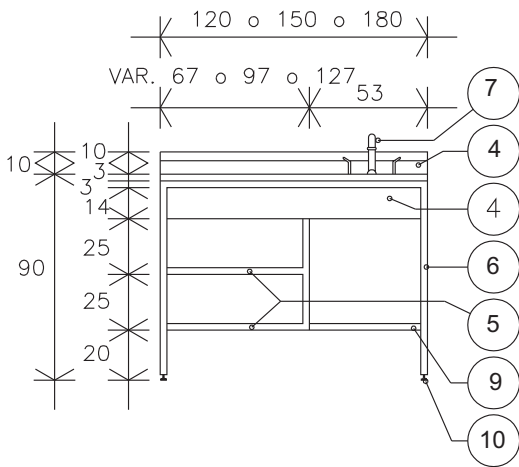


TIPO DE UNIDAD	CLAVE IMSS	DESCRIPCION
UNIDADES MEDICAS	VER NOTA	MESA ALTA DE 120 ó 150 ó 180 cm. CON RESPALDO Y FREGADERO DERECHO/IZQUIRDO

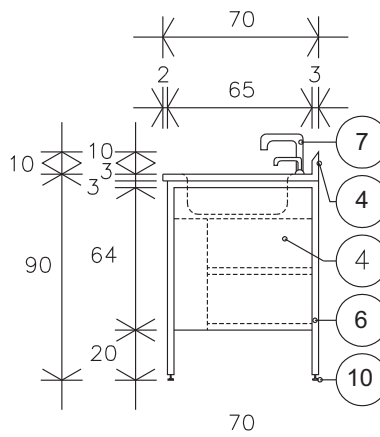


PERSPECTIVA

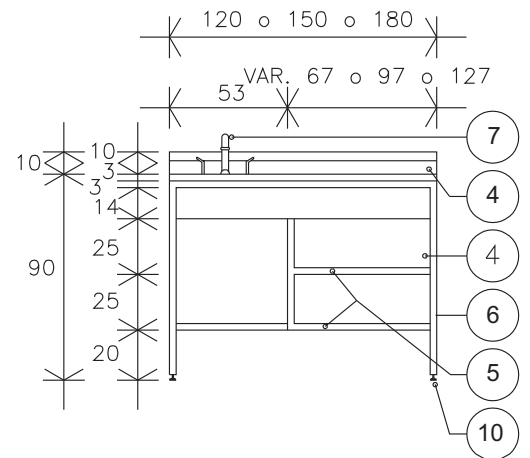
TIPO DE UNIDAD UNIDADES MEDICAS	CLAVE IMSS VER NOTA	DESCRIPCION MESA ALTA DE 120 ó 150 ó 180 cm. CON RESPALDO Y FREGADERO DERECHO/IZQUIRDO
------------------------------------	------------------------	--



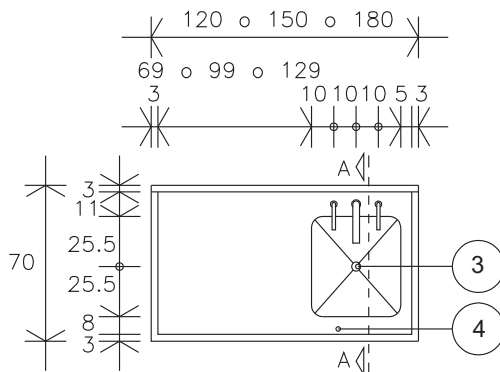
VISTA FRONTAL



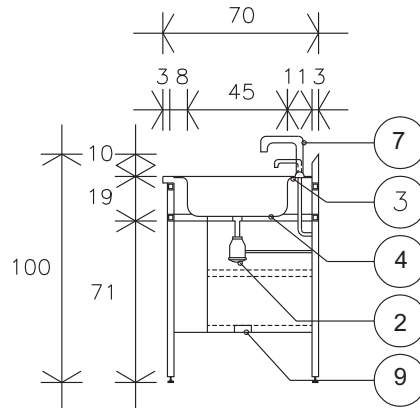
VISTA LATERAL



VISTA FRONTAL (A)



VISTA SUPERIOR



CORTE A-A

DIMENSIONES GENERALES 120 ó 150 ó 180 x 70 x 90 cm.	A PAÑOS 	A EJES 	ACOT. CMS.	ESCALA GRAFICA: 0 10 30 60 90 130 	FECHA 2004
---	--	---	----------------------	---	----------------------



TIPO DE UNIDAD	CLAVE IMSS	DESCRIPCION
UNIDADES MEDICAS	VER NOTA	MESA ALTA DE 120 ó 150 ó 180 cm. CON RESPALDO Y FREGADERO DERECHO/IZQUIERDO

ESPECIFICACIONES

1. CANAL PERIMETRAL Y REFUERZOS TRANSVERSALES DE LAMINA DE ACERO INOXIDABLE DE 40 x 40 mm CALIBRE No.16 EN LA PARTE SUPERIOR DE LA ESTRUCTURA PARAMONTAJE DE LA CUBIERTA (NO VISIBLE)
2. CESPOL REGISTRABLE DE ACERO O LATÓN DE 38 mm (1 1/2") DE DIÁMETRO; ACABADO CROMADO.
3. CONTRA CANASTA DE ACERO INOXIDABLE, DE 100 mm (4") DE DIÁMETRO, ACABADO PULIDO
4. CUBIERTA RESPALDO, FALDONES Y FREGADERO DERECHO O IZQUIERDO DE 50 x 50 x 35 cm DE LAMINA DE ACERO INOXIDABLE, CALIBRE No.16 ACABADO PULIDO.
5. ENTREPAÑOS DE LAMINA DE ACERO INOXIDABLE, CALIBRE No. 18 ACABADO PULIDO.
6. ESTRUCTURA DE PERFIL TUBULAR DE LAMINA DE ACERO INOXIDABLE, CALIBRE No.16 DE 38 x 38 mm (1 1/2 x 1 1/2 ") ACABADO PULIDO.
7. MEZCLADORA VERTICAL DE BRONCE CUELLO DE GANSO LARGO CON LLAVES DE CRUCETA ACABADO CROMADO.
8. RECUBRIMIENTO (TIPO APCOSEAL O SIMILAR) EN LA PARTE INFERIOR DE LA CUBIERTA (NO VISIBLE)
9. REFUERZOS DE PERFIL TUBULAR DE LAMINA DE ACERO INOXIDABLE, CALIBRE No. 16 DE 32 x 32 mm (1 1/4" x 1 1/4") ACABADO PULIDO.
10. REGATÓN DE ALUMINIO ACABADO PULIDO DE 32 mm (1 1/4") DE DIÁMETRO CON ALTURA AJUSTABLE A BASE DE UN TORNILLO INTEGRADO, DE ACERO DE 50.8 mm (2") DE LONGITUD.

NOTA:

TOLERANCIA EN LAS DIMENSIONES GENERALES ± 1.00 cm.

APLICAR LOS SIGUIENTES INCISOS DE LAS "NORMAS DE CALIDAD PARAMOBILIARIO" IMSS JCC-51 MAYO/86
 03.01.02a - 05.01.02 - 05.01.05 - 05.303.18 - 06a - 06b - 06c - 07.06 - 07.09 - 08

PARA LAS DIMENSIONES DE 180 Y 230 cm. LLEVAR A ESTRUCTURA INTERMEDIA CON LAS ESPECIFICACIONES DEL PUNTO 6 QUE EN EL DIBUJO DE INDICA CON LINEA PUNTEADA.

EL ÁREA SOLICITANTE DEBE INDICAR CUANDO SE REQUIERA CON PREPARACIÓN PARA INSTALAR TRITURADOR.

CLAVE IMSS	DESCRIPCIÓN
513.621.0803	MESA DE 120 cm CON FREGADERO DERECHO
513.621.1967	MESA DE 150 cm CON FREGADERO DERECHO
513.621.1975	MESA DE 180 cm CON FREGADERO DERECHO
513.621.0811	MESA DE 120 cm CON FREGADERO IZQUIERDO
513.621.1983	MESA DE 150 cm CON FREGADERO IZQUIERDO
513.621.1991	MESA DE 180 cm CON FREGADERO IZQUIERDO

FECHA: 2004