

esgo



ventas@esgo.com.mx
(55) 15 46 20 30
Industrias Esgo SA de CV
Narciso Mendoza No. 672 Col. Sta.
María Aztlahuacán 09570, CDMX

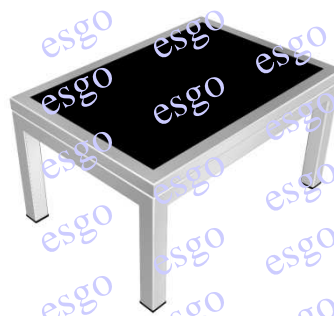


Catálogo 2020

MOBILIARIO MÉDICO Y
EQUIPAMIENTO HOSPITALARIO



Mobiliario Médico y Equipamiento Hospitalario

Banquetas, escalerillas

DESCRIPCIÓN	IMAGEN	CLAVE
<p>BANQUETA DE APOYO DE UN PELDAÑO</p> <p>513 123 0053</p> <p><i>Especificaciones:</i></p> <p>Cubierta de hule natural de 4 mm de espesor, acabado estriado color negro. Estructura en tubo de acero calibre No. 20, de 25.4 x 25.4 mm (1" x 1"), acabado cromado. Plataforma en lámina de acero calibre No. 20, vista perimetral acabado cromado; vista inferior y refuerzo. Regatón fijo color negro. Dimensiones Generales: 40.0 x 28.0 x 22.0 cm.</p>		<p>BAN108</p>
<p>BANQUETA DE APOYO DE UN PELDAÑO</p> <p><i>Especificaciones:</i></p> <p>Cubierta en hule antiderrapante de 4.0 mm (5/32") de espesor, acabado estriado color negro. Plataforma en lámina de acero calibre No. 18 con peralte perimetral de 22.7 mm (51/64"), acabado cromado Estructura en tubo de acero calibre No. (18) de 25.4 mm (1") de diámetro, acabado cromado. Regatones antiderrapantes de hule suave color negro. Dimensiones de plataforma: 36.0 x 24.5cm. Dimensiones generales: 46.5 x 35.5 x 23.5 cm. Peso:</p>		<p>BAN107</p>
<p>ESCALERILLA DE DOS PELDAÑOS</p> <p>Cubiertas en hule antiderrapante de 1.0 mm (3/64") de espesor, acabado estriado color negro. Plataformas en lámina de acero calibre No. 22, con moldura perimetral de aluminio, acabado horneado. Estructura en tubo de acero calibre No. 20, de 22.2 mm. (7/8") de diámetro, acabado cromado. Regatones antiderrapantes de hule suave color negro. Dimensiones de plataforma: 40.5 x 20.0 cm.</p>		<p>ESC106</p>

Industrias Esgo, S.A. de C.V.

Narciso Mendoza No. 672,

Col. Santa María Aztahuacan 09500

México D.F. México

Tel. 1546.2030 Fax.- 5692.7710

www.esgo.com.mx ventas@esgo.com.mx



Mobiliario Médico y Equipamiento Hospitalario

DESCRIPCIÓN

ESCALERILLA DE DOS PELDAÑOS

513 352 0105

Especificaciones:

Cubiertas de hule natural de 4mm. De espesor acabado estriado en color negro.
Estructura tubular de lámina de acero calibre No. 20 de 25.4 x 25.4mm. (1" x 1"), acabado cromado.
Plataformas de lámina de acero calibre No. 20 vista perimetral, acabado cromado, vista interior y refuerzos; acabado en pintura color gris arena.*
Dimensiones generales 33.0 cm de alto x 40.0 cm. de ancho x 50.0 cm de largo
Regatón fijo color negro.

Bancos

BANCOS GIRATORIOS

Especificaciones:

Asiento en lámina de acero calibre No. 18, de 30.0 cm. De diámetro, acabado cromado.
Estructura en tubo de acero calibre No. 18, de 25.4 cm. (1") de diámetro, acabado cromado.
Descansapiés en tubo de acero calibre No. 20, de 12.7 mm. (1/2") de diámetro, acabado cromado.
Regatones en plástico color negro.
Sistema de ajuste de altura con husillo.
Dimensiones generales:
45 cm ø x var. 51 ó 67 cm

Asiento en lámina de acero calibre No. 18, de 30.0 cm. De diámetro, acabado cromado.
Estructura en tubo de acero calibre No. 18, de 25.4 cm. (1") de diámetro, acabado cromado.
Descansapiés en tubo de acero calibre No. 20, de 12.7 mm. (1/2") de diámetro, acabado cromado.
Rodajas estandar de hule suave , de 41 mm.(1 5/8") de diámetro, acabado cromado
Sistema de ajuste de altura con husillo.
Dimensiones generales:
45 cm ø x var. 51 ó 73 cm

IMAGEN



CLAVE

ESC107

BAN118

BAN119

Industrias Esgo, S.A. de C.V.

Narciso Mendoza No. 672,
Col. Santa María Aztahuacan 09500
México D.F. México
Tel. 1546.2030 Fax.- 5692.7710
www.esgo.com.mx ventas@esgo.com.mx



Mobiliario Médico y Equipamiento Hospitalario

BANCOS GIRATORIOS

DESCRIPCIÓN

Asiento de madera de pino o madera contrachapada o lamina de acero Cal. No. 18, forrada con acojinado de espuma de poliuretano de 24 kg x m₂ de densidad y 4 cm. De espesor; tapizado con vivos, de vinilo tipo piel color negro, con preparación para recibir husillo para ajuste de altura.
Descansapiés de tubo de acero Cal. No. 18 de 16 mm. (5/8") de diámetro; acabado cromado, del mismo diámetro que el del asiento.
El ángulo de dobles de los tubos de las 4 patas será de 45°±5° de tolerancia.
Patatas de tubo de acero Cal. No. 18 de 22.2 mm. (7/8") mínimo de diámetro, acabado cromado
Regatones sencillos de polipropileno de alto impacto.
Dimensiones generales:
32 a 35 de diámetro x Var. 45 a 55 cm.

Asiento y respaldo en lámina de acero calibre No. 18, de 30.0 cm. De diámetro, acabado cromado.
Estructura en tubo de acero calibre No. 18, de 25.4 cm. (1") de diámetro, acabado cromado.
Descansapiés en tubo de acero calibre No. 20, de 12.7 mm. (1/2") de diámetro, acabado cromado.
Rodajas estandar de hule suave, de 41 mm.(1 5/8") de diámetro, acabado cromado
Sistema de ajuste de altura con husillo.
Dimensiones generales:
45 cm ø x var. 51 ó 73 cm

Asiento y respaldo en lámina de acero calibre No. 18, de 30.0 cm. De diámetro, acabado cromado.
Estructura en tubo de acero calibre No. 18, de 25.4 cm. (1") de diámetro, acabado cromado.
Descansapiés en tubo de acero calibre No. 20, de 12.7 mm. (1/2") de diámetro, acabado cromado.
Regatones en plástico color negro.
Sistema de ajuste de altura con husillo.
Dimensiones generales:
45 cm ø x var. 51 ó 67 cm

IMAGEN



CLAVE

BAN123

BAN121

BAN120

Industrias Esgo, S.A. de C.V.

Narciso Mendoza No. 672,

Col. Santa María Aztahuacan 09500

México D.F. México

Tel. 1546.2030 Fax.- 5692.7710

www.esgo.com.mx ventas@esgo.com.mx



Mobiliario Médico y Equipamiento Hospitalario

Bancos

DESCRIPCIÓN	IMAGEN	CLAVE
<p>BANCO GIRATORIO NEUMATICO <i>Especificaciones:</i></p> <p>Base de asiento en aglomerado de madera de 19 mm de espesor con acojinamiento de aglutinado de poliuretano densidad 60kg/m3 y espuma de 27kg/m3, 41cm de diámetro y 7 cm de espesor, forrado con vinilo.</p> <p>Mecanismo giratorio con palanca para ajuste de altura.</p> <p>Pistón neumático</p> <p>Base quintuple de nylon con rodaja tipo yoyo de 2"</p> <p>Dimensiones Generales: 41.0x 44 a 56 cm</p>		<p>BAN200</p>
<p>BANCO PARA CIRUGIA <i>Especificaciones:</i></p> <p>Base de asiento en aglomerado de madera de 19 mm de espesor con acojinamiento de aglutinado de poliuretano densidad 60kg/m3 y espuma de 27kg/m3, 41cm de diámetro y 7 cm de espesor, forrado con vinilo.</p> <p>Ajuste de altura con pedal (manos libres)</p> <p>Pistón neumático</p> <p>Apoyo para el cuerpo o respaldo acojinado con espuma de poliuretano densidad 27kg/m3 forrado en vinilo, altura ajustable y giro independiente, con palanca para fijar apoyo.</p> <p>Base quintuple de nylon con rodaja tipo yoyo de 2"</p> <p>Dimensiones Generales: 41.0x 44 a 56 cm</p>		<p>BAN203</p>
<p>DETALLES QUE HACEN LA DIFERENCIA:</p>  <p>RESPALDO GIRATORIO INDEPENDIENTE AL ASIENTO GIRATORIO.</p> <p>RESPALDO DE ALTURA AJUSTABLE</p> <p>ASIENTO GIRATORIO ACOJINADO</p> <p>BASE GIRATORIA RESISTENTE</p> <p>RODAJA DE SUAVE RODADA.</p> <p>CUBIERTA DE VINIL DURABLE, FACIL DE LIMPIAR.</p> <p>POLIURETANO DE ALTA DENSIDAD.</p> <p>MADERA DE TRIPLAY</p> <p>SOPORTE DE ESTABILIDAD</p> <p>PEDAL PARA REGULAR LA ALTURA.</p> <p>La utilización de materiales de alto grado de excelencia en la manufactura de nuestro mobiliario, garantizan el cumplimiento de los estándares de calidad y la larga durabilidad de nuestros productos.</p>		

Industrias Esgo, S.A. de C.V.

Narciso Mendoza No. 672,

Col. Santa María Aztahuacan 09500

México D.F. México

Tel. 1546.2030 Fax.- 5692.7710

www.esgo.com.mx ventas@esgo.com.mx



Mobiliario Médico y Equipamiento Hospitalario

Botes para hospital

DESCRIPCIÓN	IMAGEN	CLAVE
<p>CENICERO BASURERO</p> <p><i>Especificaciones:</i></p> <hr/> <p>Tapa en lámina de acero calibre No. 20, acabado cromado ó acero inox. Estructura en lámina de acero calibre No. 20, acabado en esmalte horneado color arena. Zoclo en lámina de acero calibre No. 18, acabado cromado ó acero inox . Deposito interior en lámina de acero calibre No. 20, acabado galvanizado.</p> <p>Dimensiones generales: 26.00x 26.0 x62.0cm.</p>		<p>CEB901</p>
<p>BOTE SANITARIO CON PEDAL</p> <p><i>Especificaciones:</i></p> <hr/> <p>Tapa y asiento en aglomerado de 12.7 mm (1/2") de espesor, con acojinamiento de espuma de poliuretano de 17 kg/m3 de densidad y 2.0 cm de espesor, acabado en vinilo tipo piel. Estructura en lamina de acero No.22, acabado en esmalte horneado. Sistema de abatimiento por palanca accionada con el pedal del asiento. Dimensiones Generales: 31.0x31.0x54.0 cm</p>		<p>BOT105</p>
<p>BOTE SANITARIO DE CAMPANA</p> <p><i>Especificaciones:</i></p> <hr/> <p>Estructura en lámina de acero calibre No. 22, acabado en esmalte horneado. Recipiente interior en lámina de acero calibre 22, acabado en esmalte horneado. Sistema de abatimiento en la tapa y puerta. Jaladeras metálicas tipo puente cromadas. Dimensiones generales: 35.0 x 27.0 x 52.5cm. Mediano Dimensiones generales: 40.0 x 28.0 x 67.0cm. Grande</p>		<p>BOT106</p>

BOT107

Industrias Esgo, S.A. de C.V.

Narciso Mendoza No. 672,

Col. Santa María Aztahuacan 09500

México D.F. México






Tel. 1546.2030 Fax.- 5692.7710

www.esgo.com.mx ventas@esgo.com.mx



Mobiliario Médico y Equipamiento Hospitalario

Buro para paciente

DESCRIPCIÓN	IMAGEN	CLAVE
<p>BURO PARA HOSPITAL</p> <p><i>Especificaciones:</i></p> <hr/> <p>Cubierta en novopan forrado con formica. Cajón fabricado en lámina de acero calibre No. 22 con correderas y jaladeras tipo puente. Patas fabricadas en tubo cuadrado de acero de 2.54 cm. calibre No.20. Acabado en esmalte homeado. Regatones de hule. Dimensiones generales: 77.0 x 48.0 x 43.0 cms.</p>		<p>BUR404</p>
DETALLES QUE HACEN LA DIFERENCIA:		
<p>Cajón con correderas de nylon, para mantener el silencio necesario para la tranquilidad del paciente.</p>  <p>Acabado en esmalte electrostático alkídico. La lamina esta tratada con un completo proceso de fosfatización.</p> 	<p>Cubierta y mueble disponible en diversos colores, haciendo una excelente combinación en su cuarto de hospital o consultorio.</p>  <p>Ventilación inferior para evitar la acumulación de malos olores, manteniendo el buró perfectamente ventilado.</p> 	



Mobiliario Médico y Equipamiento Hospitalario


Mesas y buros para pacientes

DESCRIPCIÓN	IMAGEN	CLAVE
<p>MESA DE NOCHE PARA PACIENTE</p> <p>Acabado en esmalte electrostático alkídico. La lamina esta tratada con un completo proceso de fosfatización que evita la oxidación en climas extremosos.</p> <p>Mesa para Alimentación Abatible, con altura ajustable.</p> <p>Ventilación posterior opcional para evitar la acumulación de malos olores, manteniendo el buró perfectamente ventilado.</p>	 <p>Cajón con correderas de nylon, para mantener el silencio necesario para la tranquilidad del paciente.</p> <p>toallero</p>	<p>MES903</p>
<p>BURO TUBULAR PARA HOSPITAL</p> <p><i>Especificaciones:</i></p> <p>Cubierta de novopan forrada con formica. Cajón fabricado en lámina de acero calibre No. 22 con correderas y jaladeras de botón. Patas fabricadas en tubo cuadrado de acero de 2.54 cms. calibre No.20. Acabado en esmalte horneado. Regatones de hule. Dimensiones generales: 77.0 x 48.0 x 43.0 cms.</p>		<p>BUR405</p>



Biombos

Mobiliario Médico y Equipamiento Hospitalario

DESCRIPCIÓN	IMAGEN	CLAVE
<p>BIOMBOS</p> <p><i>Especificaciones:</i></p> <hr/> <p>BIO122 BIOMBO DE UNA HOJA ESMALTADO BIO123 BIOMBO DE DOS HOJAS ESMALTADO BIO 124 BIOMBO DE TRES HOJAS ESMALTADO</p> <p>Marco estructural en tubo de acero calibre No. 18, de 22.2mm. (7/8") de diámetro, acabado en esmalte horneado. Lienzos en tela de algodón. Soportes en tubo de acero calibre No. 18, de 22.2mm. (7/8") de diámetro, acabado en esmalte horneado. Rodajas estándar hule suave, de 41.0mm.(1 5/8) de diámetro, acabado cromado. Dimensiones generales:</p> <p>Mod: BIO 122 80 cm x 57.5 cm x 175 cm. BIO 123 160 cm x 57.5 cm x 175 cm. BIO 124 240 cm x 57.5 cm x 175 cm.</p>		<p data-bbox="1348 795 1428 840">BIO122</p> <p data-bbox="1348 1086 1428 1131">BIO123</p> <p data-bbox="1348 1500 1428 1545">BIO124</p>

Industrias Esigo, S.A. de C.V.

Narciso Mendoza No. 672,
Col. Santa María Aztahuacan 09500
México D.F. México

Tel. 1546.2030 Fax.- 5692.7710

www.esgo.com.mx ventas@esgo.com.mx



Mobiliario Médico y Equipamiento Hospitalario

Negatoscopios

DESCRIPCIÓN	IMAGEN	CLAVE
<p>PLANTOSCOPIO METALICO</p> <p><i>Especificaciones:</i></p> <hr/> <p>Estructura fabricada en tubo cuadrado de 25.4 mm (1") cal. 18, acabado esmaltado. Cristal superior de 19 mm. Entrepaño móvil con espejo. Soquet para foco 110 v. En porcelana</p> <p>Dimensiones generales : 40 x 40 x 35 cm. (15.7" x15.7" x 13.7")</p>		<p>CLA001</p>
<p>NEGATOSCOPIOS</p> <p><i>Especificaciones:</i></p> <hr/> <p>Pantalla en acrílico opalino de 3.0mm. (1/8") de espesor, acabado natural. Estructura en lámina de acero calibre No. 22, acabado en esmalte horneado. Sistema de iluminación tipo fluorescente, con una lámpara circular de 32w y balastra de encendido rápido. Interruptor de tablero y foco piloto. Topes de hule suave en la parte inferior.</p> <p>Mod: NEG109 Sencillo</p> <p>Dimensiones generales: 39.0 x 15.5 x 51.2 cm. (15.3 x 6.1" x 20")</p> <p>Mod: NEG110 Doble</p> <p>Dimensiones generales: 75.0 x 15.5 x 51.2 cm. (29.5 x 6.1" x 20")</p> <p>Mod: NEG111 Triple</p> <p>Dimensiones generales: 114.0 x 15.5 x 51.2 cm. (44.8 x 6.1" x 20")</p> <p>Mod: NEG112 Cuadruple</p> <p>Dimensiones generales: 152.5 x 15.5 x 51.2 cm. (60" x 6.1" x 20")</p>		<p>NEG109 NEG110 NEG111 NEG112</p>

Industrias Esgo, S.A. de C.V.

Narciso Mendoza No. 672,
Col. Santa María Aztahuacan 09500
México D.F. México
Tel. 1546.2030 Fax.- 5692.7710
www.esgo.com.mx ventas@esgo.com.mx



Mobiliario Médico y Equipamiento Hospitalario

Camas para hospital

DESCRIPCIÓN	IMAGEN	CLAVE
<p>CAMA DE CUATRO SECCIONES</p> <p><i>Especificaciones:</i></p> <p>Estructura desarmable con bastidores abatibles en ángulo de acero de 1/8" x 1/4", malla formada por barra redonda de 1/4" de diámetro, acabado en esmalte horneado.</p> <p>Sección de soportes de pelvis en lamina de acero cal.18</p> <p>Bastidor fijo tubular de 2" x 1", cal. 16, con posicionadores de cabecera y piecera; con parachoque rotativo en las 4 esquinas.</p> <p>Sistema manual de elevación para tronco y piernas.</p> <p>Piecera y cabecera de acero acabado en esmalte horneado, tubular redondo cal.18. Con cubierta de madera aglomerada terminado plástico.</p> <p>Rodajas de nylon de 4" de diámetro con freno integrado en 2 ruedas.</p> <p>Colchón de espuma de poliuretano densidad 24 km/m3 con 10 cm de espesor, forrado en vinil.</p>		<p>CAM204</p>
<p>CAMA PARA HOSPITAL.</p> <p><i>Especificaciones:</i></p> <p>Bastidor fijo de ángulo de fierro de 39 mm. x 39 mm. x 3,17 mm. (1 1/2" x 1 1/2" x 1/8"), acabado en esmalte horneado, Tambor con tela de alambre articulada y resortes galvanizados con sistema mecánico de movimiento manual.</p> <p>Cabecera y piecera en tubo cuadrado calibre Nº 20 y barrotes de lámina calibre Nº 24, acabado en esmalte horneado.</p> <p>Cremallera con sistema manual de elevación de piernas.</p> <p>Dimensiones generales: 99 cm. x 202 cm. x 108 cm.</p>		<p>CAM006</p>
<p>CAMA PARA HOSPITAL CON RUEDAS.</p> <p><i>Especificaciones:</i></p> <p>Cabecera y piecera fabricada con tubo cuadrado de 1 1/2" , con paneles de lamina calibre 22, con fleje de acero en la parte superior. Acabada en esmalte alquídico electrostático horneado. Tambor fabricado con ángulo de acero de 1/8"x1 1/2"x1.92 mts de largo. Tela articulada de alambre galvanizado calibre 14, sujeta al marco con resortes de 12 vueltas de alambre tensilac calibre 13.5. Rodajas de 4" con freno dos de ellas Permite 5 posiciones con dos manivelas..</p>		<p>CAM004</p>

Industrias Esgo, S.A. de C.V.

Narciso Mendoza No. 672,

Col. Santa María Aztahuacan 09500

México D.F. México



Tel. 1546.2030 Fax.- 5692.7710

www.esgo.com.mx ventas@esgo.com.mx



Mobiliario Médico y Equipamiento Hospitalario

Cuarto de hospital

DESCRIPCIÓN	IMAGEN	CLAVE
<p>CUARTO DE HOSPITAL</p> <p><i>Especificaciones:</i></p> <p>Incluye:</p> <ul style="list-style-type: none">* Cama para hospital de 4 secciones que permite 5 posiciones con 2 manivelas.* Colchón para cama seccionado fabricado en vinil.* Barandales (1 par) para cama de 4 secciones.* Buro de mueble, con cajón y puerta, con ventilaciones y correderas de nylon.* Mesa puente de altura ajustable.* Porta sueros base de 5 puntas para bomba de infusión.		
<p>COLCHÓN DE HOSPITAL</p> <p><i>Especificaciones:</i></p> <p>Fabricado en espuma de poliuretano de 17 kg/m3, de densidad,</p> <p>Forrado en tela plastificada repelente a líquidos, antibacterial, con costuras ocultas para evitar filtraciones.</p> <p>Plegable, en 3 secciones.</p> <p>Dimensiones: 100 x 190 x 10 cm.</p> <p>(39 1 / 4" x 74 1 / 8" x 4")</p> <p>Peso: 3.5 kg. (8 lb.)</p>		<p>COL003</p>

Industrias Esgo, S.A. de C.V.

Narciso Mendoza No. 672,
Col. Santa María Aztahuacan 09500
México D.F. México
Tel. 1546.2030 Fax.- 5692.7710
www.esgo.com.mx ventas@esgo.com.mx



Mobiliario Médico y Equipamiento Hospitalario

Camillas para hospital

DESCRIPCIÓN	IMAGEN	CLAVE
<p>CAMILLA DE TRASLADO CON PORTA OXIGENO</p> <ul style="list-style-type: none">• Estructura tubular cuadrada de 2.54 cm (1"), fabricada en acero inoxidable calibre No.18 y lamina de acero inoxidable calibre No. 20, acabado pulido.• Barandales fabricados en tubular redondo de acero inoxidable calibre No.18, abatibles. Acabado pulido.• La superficie permite posición de fowler manual hasta 90°.• Incluye porta venoclisis de altura telescópica 78 a 91 cms (31" a 36"), con posicionador en las cuatro esquinas de la camilla.• Colchón de vinilo resistente, impermeable y lavable. De 10 cm (4") de espesor.• Protector perimetral de hule resistente.• Llantas de 20.3 cm (8") , dos con freno.• Soporte para tanque de oxígeno.• Dimensiones generales: 74 cm (29") ancho x 203 cm(80") largo x 91 (36") altura		CAM131/P
<p>CAMILLAS PARA AMBULANCIA</p> <p><i>Especificaciones:</i></p> <p>Estructura con barandales integrados en tubo de acero calibre No. 18, de 25.4cm. (1") de diámetro, acabado en esmalte horneado. Respaldo abatible en tubo de acero calibre No. 18, de 25.4mm. (1") de diámetro, acabado en esmalte horneado. Parrilla en tubo de acero calibre No.20, de 12.7mm. (1/2") de diámetro, acabado en esmalte horneado. Rodajas estándar de hule suave, de 121.10mm. (43/4") de diámetro, acabado cromado. Sistema para abatimiento del respaldo tipo candado. Dimensiones generales: 189.0 x 56.0 x 46.0cm. Cojín en espuma de poliuretano de 17 kg/m³ de densidad y 6.0cm. de espesor, acabado en funda de vinilo tipo piel color negro.</p>		CAM130
<p>CAMILLAS PARA HOSPITAL</p> <p><i>Especificaciones:</i></p> <p>Bastidor en tubo de acero calibre 18, de 25.4 mm (1") de diámetro. Cubierta en lámina de acero calibre 22, acabado en esmalte horneado. Barandal en tubo de acero calibre 18, de 25.4 mm (1") de diámetro, acabado cromado. Portasúeros en tubo de acero calibre 20, de 12.7 mm (1/2") de diámetro, con gancho en barra redonda de 7.9 mm (5/16") de diámetro, acabado cromado. Estructura en tubo de acero calibre 18, de 25.4 mm (1") de diámetro, acabado en esmalte horneado. Rodajas estándar de hule suave, de 121 mm (4 3/4") de diámetro, acabado cromado. Respaldo abatible con sistema de cremallera para ajuste de posiciones, acabado en esmalte horneado</p>		CAM128

Industrias Esgo, S.A. de C.V.

Narciso Mendoza No. 672,

Col. Santa María Aztahuacan 09500

México D.F. México

Tel. 1546.2030 Fax.- 5692.7710

www.esgo.com.mx ventas@esgo.com.mx



Mobiliario Médico y Equipamiento Hospitalario

Camillas para hospital

DESCRIPCIÓN	IMAGEN	CLAVE
<p>CAMILLA DE TRASLADO TRANSCARE</p> <p><i>Especificaciones:</i></p> <p>Estructura de acero calibre 18 y 16. Acabada en esmalte electrostático alquídico horneado.</p> <p>Se surte con cojín removible de espuma de poliuretano de 24 kg/m³ y 7.5 cm de espesor, con funda fabricada con tela plástica antiestática, impermeable y retardante a la flama.</p> <p>Barandales abatibles fabricados con tubo redondo de (1" 25.4 mm. acabado cromado.</p> <p>Ruedas de (8") 203.mm con freno y seguros direccionales dos de ellas.</p> <p>Porta sueros (IV) fabricado en acero inoxidable, con posibilidad de posicionarlo en cualquiera de las cuatro esquinas de la camilla.</p> <p>Porta tanque de oxígeno para cilindro de 150mm de diametro.</p> <p>Dimensiones generales 1900 x 560 mm.</p>  <p>Respaldo abatible por medio de un pistón neumático.</p>  <p>Parachoques perimetral de protección de hule, que en el caso de roce o colisión con las paredes no marca ni raya la superficie golpeada.</p>  <p>Estructura resistente soporte máximo 160kg.</p>	 <p>Barandales abatibles cromados, que al encontrarse plegados permanecerán totalmente por debajo de la superficie de la cama, permitiendo el libre traslado del paciente hacia la cama.</p>  <p>Porta sueros desmontable que se puede colocar en cualquiera de las cuatro esquinas de la camilla.</p> <p>Funda para colchón con las costuras ocultas, previniendo la entrada de líquidos al colchón.</p>  <p>Ruedas de 8" (20.32cm) con freno dos de ellas.</p> <div data-bbox="683 1758 1173 1881" style="border: 1px solid black; padding: 5px;"><p>La estructura ha sido tratada con un completo proceso de fosfatización, evitando así la corrosión. El acabado es en esmalte electrostático alquídico horneado.</p></div>	<p>CAM131</p>



Mobiliario Médico y Equipamiento Hospitalario

Cuna y cunero

DESCRIPCIÓN	IMAGEN	CLAVE
<p>CUNA PEDIATRICA <i>Especificaciones:</i></p> <p>Estructura fabricada con lamina de acero acabado en esmalte horneado cal.18., acabado pulido Superficie fabricada con tela articulada de alambre galvanizado calibre 14, sujeta al marco con resortes de 12 vueltas de alambre tensilac calibre 13.5 Barandales de altura ajustable.fabricados con lamina de acero acabado en esmalte horneado cal.18., acabado pulido. Con divisiones entre barrotes de 2 3/8", con seguro tipo manigueta para evitar que el paciente los posicione. Permite posiciones: Trendelemburg, Fowler y plana.</p> <p>Colchón con aireadores laterales, y funda para permitir su limpieza, fabricada en lona impermeable y espuma de poliuretano de 27kg. Con tiradores para poder voltearlo. Medidas: 30" x 60", Grosor 3". Porta sueros de altura ajustable, fabricado en acero inoxidable con posicionador en las cuatro esquinas. Altura: min.: 36" - Máx.: 80" Ruedas: fabricadas con hule conductivo con balineras de 3" dos con freno. Dimensiones generales: tambor: 36" x 72"</p>	 <p>Con Sistema de Seguridad que permite a la enfermera accionar el barandal con una sola mano, previene que el infante libere el barandal desde dentro de la cuna.</p>	<p>CUN200</p>
<p>CUNERO BACINETE CROMADO <i>Especificaciones:</i></p> <p>Estructura tubular de acero calibre: N° 18 de 25.4mm. (1") de diámetro acabado cromado. Canastilla de acrílico transparente de 6 mm. (1/4") de espesor. Ruedas de hule suave.</p> <p>Dimensiones: 78 x 41 x 82 cm. (31" x 16" x 32") Peso: 8.3 kg. (18 lb.)</p>		<p>CUN-101</p>

Industrias Esgo, S.A. de C.V.

Narciso Mendoza No. 672,

Col. Santa María Aztahuacan 09500

México D.F. México

Tel. 1546.2030 Fax.- 5692.7710

www.esgo.com.mx ventas@esgo.com.mx



Mobiliario Médico y Equipamiento Hospitalario

Carros de hospital

DESCRIPCIÓN

CARRO ROJO

Especificaciones:

Estructura fabricada en lamina de acero cal. 22, acabado en esmalte horneo color rojo.
Cubierta de acero inoxidable pulido T-304.
Barandal de barra de acero inoxidable diámetro 3/8".
Cajones de diferentes alturas, dos superiores de 3.5" (9.0cm.), uno intermedio de 7" (18.0cm.) y uno inferior de 13" (33.0cm.) todos con una profundidad de 40 cm. Y correderas de suave deslizamiento.
Sistema de cerradura general.
Equipado con tabla para electro-shock de 40 x 60 cm.
Portavenoclisis de acero, acabado en cromo brillante, con sistema para ajuste de altura.
Rodamientos de 5" de diámetro, dos con freno.
Maneral para desplazamiento del carro fabricado en tubo de acero inoxidable 7/8" diámetro.
Portacilindro doble de acero inoxidable.
Esquinas con protección para impacto.
Dimensiones generales: 76 x 46 x 100cm.



MESA DE RIÑÓN

Especificaciones:

Barandal de solera de acero inoxidable de 3.1mm. (1/8") de espesor, acabado pulido.
Cubierta en lámina de acero inoxidable, calibre No. 24, acabado espejo.
Estructura en tubo de acero calibre No. 20, de 25.4mm. x 25.4mm. (1"x 1"), acabado cromado.
Rodajas estándar de hule suave, de 41.0mm (1 5/8") de diámetro, acabado cromado.
Dimensiones generales: 141.0 x 41.0 x 91.5cm.

Industrias Esigo, S.A. de C.V.

Narciso Mendoza No. 672,
Col. Santa María Aztahuacan 09500
México D.F. México
Tel. 1546.2030 Fax.- 5692.7710
www.esigo.com.mx ventas@esigo.com.mx

IMAGEN



CLAVE

CAR002

MES715



Mobiliario Médico y Equipamiento Hospitalario

Gabinetes

DESCRIPCIÓN	IMAGEN	CLAVE
<p>GABINETE SENCILLO ESMALTADO</p> <p><i>Especificaciones:</i></p> <p>Barandal en tubo de 5/8" calibre No.20, acabado cromado. Cubierta en lámina de acero calibre No. 22, acabado en laminado plástico imitación madera, con moldura perimetral de aluminio. Estructura, cajones y puerta en lámina de acero calibre No. 22, acabado en esmalte horneado. Puerta abatible en lámina de acero, calibre No. 22, con ventana de vidrio de mm. (1/8") de espesor, acabado en esmalte horneado. Jaladeras metálicas tipo puente cromadas. Dimensiones generales: 58.0 x 41.0 x 88.5cm.</p>		<p>GAB400</p>
<p>GABINETE DOBLE ESMALTADO</p> <p><i>Especificaciones:</i></p> <p>Barandal en solera de aluminio de 3.1mm. (1/8") de espesor, acabado pulido. Cubierta en lámina de acero calibre No. 22, acabado en laminado plástico imitación madera, con moldura perimetral de aluminio. Estructura, cajones y puerta izquierda en lámina de acero calibre No. 22, acabado en esmalte horneado. Puerta abatible derecha en lámina de acero, calibre No. 22, con ventana de vidrio de mm. (1/8") de espesor, acabado en esmalte horneado. Cerradura integrada. Jaladeras metálicas tipo puente cromadas. Dimensiones generales: 94.0 x 41.0 x 88.5cm.</p>		<p>GAB401</p>



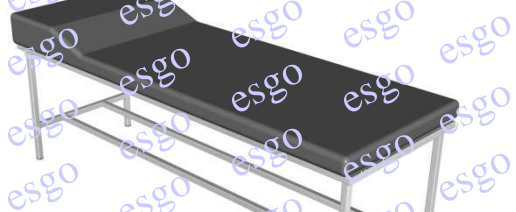

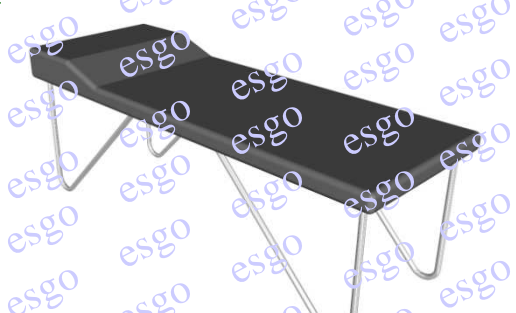

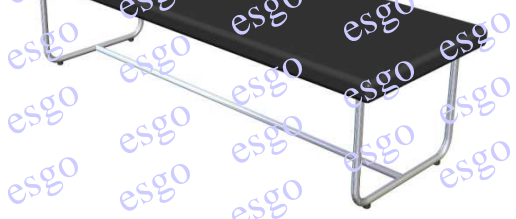
Industrias Esgo, S.A. de C.V.

Narciso Mendoza No. 672,
Col. Santa María Aztahuacan 09500
México D.F. México
Tel. 1546.2030 Fax.- 5692.7710
www.esgo.com.mx ventas@esgo.com.mx



Mobiliario Médico y Equipamiento Hospitalario

Chaise logue

DESCRIPCIÓN	IMAGEN	CLAVE
<p>CHAISSÉ LONGUE DE MUEBLE <i>Especificaciones:</i></p> <p>Estructura y puertas corredizas en lamina de acero cal. 22, acabado en esmalte horneado. Jaladeras metálicas tipo puente cromadas. Sistema de abatimiento del respaldo tipo candado. Dimensiones generales: 177.0 x 60.5 x 61.0cm. Cojín de espuma de poliuretano de 17kg/m³ de densidad y 2.0cm. De espesor, con bastidor de madera de pino, acabado en vinilo tipo piel.</p>		CHE302
<p>CHAISSÉ LONGUE TUBULAR ESMALTADO <i>Especificaciones:</i></p>		CHE300
<p>Cojín en espuma de poliuretano de 17 kg/m³ de densidad y 2.0cm. de espesor, con bastidor de madera de pino, acabado en vinilo tipo piel. Estructura en tubo de acero calibre No. 20, de 25.4 x 25.4mm. (1"x1"), acabado en esmalte horneado. Regatones de hule suave. Dimensiones generales: 180.0 c 60.0 x 61.0cm. 61.0cm.</p>		CHE301
<p>CHAISSÉ LONGUE TUBULAR CROMADO <i>Especificaciones:</i></p>		CHE301
<p>Cojín en espuma de poliuretano de 24 kg/m³ de densidad y 2.0 de espesor, con núcleo de aglutinado de espuma de poliuretano de 60 kg/m³ x 5.0cm. de espesor, base en aglomerado de madera de 19.0mm. (3/4") de espesor, forrado en tela plastificada. Estructura en tubo de acero calibre No. 18, de 25.4mm. (1") de diámetro, acabado cromado. Regatones fijos de hule suave. Dimensiones generales: 180.0 x 65.0 x 55.0cm. 62.0cm.</p>		CHE301
<p>CHAISSÉ LONGUE TUBULAR CROMADO 513.219.0017 IMSS <i>Especificaciones:</i></p>		CHE303
<p>Cojín de espuma de poliuretano de 17 kg/m³ de densidad y 2.0 cm.de espesor, con bastidor de madera de pino, forrado en tela plastificada. Estructura en tubo de acero calibre No. 22, de 22.2mm. (7/8") de diámetro, acabado cromado. Dimensiones generales: 180.0 x 61.0 x 62.0cm.</p>		CHE303

Industrias Esgo, S.A. de C.V.

Narciso Mendoza No. 672,

Col. Santa María Aztahuacan 09500

México D.F. México

Tel. 1546.2030 Fax.- 5692.7710

www.esgo.com.mx ventas@esgo.com.mx



Mobiliario Médico y Equipamiento Hospitalario

Sillas para muestras

DESCRIPCIÓN

SILLA CON MESA PARA TOMA DE MUESTRAS.

Especificaciones:

Estructura en tubo de acero calibre No. 20 de 25.4 mm. (1") y 22.2 mm (7/8") de diámetro, acabado cromado, con sistema telescópico de ajuste longitudinal y transversal.

Sistema de ajuste y fijación a presión con perilla de resorte.

Dimensiones generales: variable (120 ó 197) x variable (70 ó 100) x 47 cm

IMAGEN

CLAVE

MES901

SILLA CAMA PARA DONADORES DE SANGRE.

Especificaciones:

Escalón y descanso de lámina de acero cal.20, con cubierta de hule natural de 4mm. de espesor; acabado estriado en color negro.

Estructura de tubo cuadrado de lámina de acero cal.18, de 32 X 32mm (1 1/4" X 1 1/4"); acabado en esmalte alquidálico horneado.

Sillón, descansabrazos y descansapiés con núcleo de triplay de pino de primera y espuma de poliuretano de 24kg/m³; Acabado forrado con vinilo color negro.

Regatones de altura ajustable fabricados en aluminio de 24.4mm (1") de diámetro.

Dimensiones generales:

Ancho 90cm (35.4")

Largo 155cm (61")

Alto 128cm (50")

SIL067

Industrias Esgo, S.A. de C.V.

Narciso Mendoza No. 672,

Col. Santa María Aztahuacan 09500

México D.F. México

Tel. 1546.2030 Fax.- 5692.7710

www.esgo.com.mx ventas@esgo.com.mx



Cosultorios

Mobiliario Médico y Equipamiento Hospitalario

DESCRIPCIÓN	IMAGEN	CLAVE
<p>JUEGO PARA CONSULTORIO BASICO</p> <p><i>Especificaciones:</i></p>		<p>JGCO-5</p>
<p>MESA DE EXPLORACION MODELO TULUM</p> <p>Cubierta de 3 secciones (respaldo, piecera y asiento) con bastidor de madera de pino, acojinamiento en espuma de poliuretano de 17 kg./m³ de densidad y 2.0cm. De espesor, acabado en vinilo tipo piel. Estructura y puertas corredizas en lámina de acero calibre No. 22, acabado en esmalte horneado. Restirador y sangrera en lámina de acero calibre No. 22, acabado en esmalte horneado. Sistema de abatimiento tipo cremallera en respaldo y descansapie, y de tope en el asiento. Sistema eléctrico para toma de corriente con contacto y cable calibre No. 20, de 3.5mts. de longitud, con clavija integrada. Jaladeras metálicas tipo puente acabado cromado. Equipada con piñeras de plástico y banqueta integrada. Dimensiones generales: 1.33 x 56.0 x 86.0cm.</p>		<p>MES 001</p>
<p>VITRINA SENCILLA ESMALTADA</p> <p>Estructura en lámina de acero calibre No. 22, acabado en esmalte horneado. Puerta superior en lámina de acero calibre No. 22, con ventana de vidrio de 3.1mm. (1/8") de espesor, acabado en esmalte horneado. Cajón y puerta inferior en lámina de acero calibre No., 22, acabado en esmalte horneado. Jaladeras metálicas tipo puente acabado cromado. Equipada con cerradura en la puerta superior. Dimensiones generales: 62.5 x 40.0 x 153.5cm.</p>		<p>VIT 200</p>
<p>GABINETE SENCILLO ESMALTADO</p> <p>Barandal en tubo de 5/8" calibre No.20, acabado cromado. Cubierta en lámina de acero calibre No. 22, acabado en laminado plástico imitación madera, con moldura perimetral de aluminio. Estructura, cajones y puerta en lámina de acero calibre No. 22, acabado en esmalte horneado. Puerta abatible en lámina de acero, calibre No. 22, con ventana de vidrio de mm. (1/8") de espesor, acabado en esmalte horneado. Jaladeras metálicas tipo puente acabado cromado. Dimensiones generales: 58.0 x 41.0 x 88.5cm.</p>		<p>GAB 400</p>
<p>BANCO GIRATORIO CROMADO</p> <p>Asiento en lámina de acero calibre No. 18, de 30.0 cm. De diámetro, acabado cromado. Estructura en tubo de acero calibre No. 18, de 25.4 cm. (1") de diámetro, acabado cromado. Descansapie en tubo de acero calibre No. 20, de 12.7 mm. (1/2") de diámetro, acabado cromado. Regatones en polipropileno color negro. Sistema de ajuste de altura con husillo.</p>		<p>BAN 118</p>
<p>BOTE PARA BASURA CON PEDAL, ESMALTADO</p> <p>Tapa y asiento en aglomerado de 12.7 mm (1/2") de espesor, con acojinamiento de espuma de poliuretano de 17 kg/m³ de densidad y 2.0 cm de espesor, acabado en vinilo tipo piel. Estructura en lámina de acero No.22, acabado en esmalte horneado. Sistema de abatimiento asiento/tapa Dimensiones Generales: 31.0x31.0x54.0 cm</p>		<p>BOT 105</p>

Industrias EsGO, S.A. de C.V.

Narciso Mendoza No. 672,

Col. Santa María Aztahuacan 09500

México D.F. México

Tel. 1546.2030 Fax.- 5692.7710

www.esgo.com.mx ventas@esgo.com.mx



Mobiliario Médico y Equipamiento Hospitalario

Cosultorios

DESCRIPCIÓN	IMAGEN	CLAVE
<p>JUEGO PARA CONSULTORIO FUTURO <i>Especificaciones:</i></p>		JGCO-2
<p>MESA DE EXPLORACION MODELO FUTURO</p> <p>Cubierta de 3 secciones (respaldo, piecera y asiento) con bastidor de madera de pino, acojinamiento en espuma de poliuretano de 17 kg./m³ de densidad y 2.0cm. De espesor, acabado en vinilo tipo piel. Estructura y puertas corredizas en lámina de acero calibre No. 22, acabado en esmalte horneado. Restirador y sangrera en lámina de acero calibre No. 22, acabado en esmalte horneado. Sistema para abatimiento tipo candado, en respaldo y piecera y de tope en asiento. Sistema eléctrico para toma de corriente con contacto y cable calibre No. 20, de 3.5mts. de longitud, con clavija integrada. Jaladeras metálicas tipo puente acabado cromado. Equipada con piñeras de aluminio y banco de apoyo mod. BAN 107. Dimensiones generales: 1.33 x 56.0 x 86.0cm.</p>		MES 702
<p>VITRINA SENCILLA ESMALTADA</p> <p>Estructura en lámina de acero calibre No. 22, acabado en esmalte horneado. Puerta superior en lámina de acero calibre No. 22, con ventana de vidrio de 3.1mm. (1/8") de espesor, acabado en esmalte horneado. Cajón y puerta inferior en lámina de acero calibre No., 22, acabado en esmalte horneado. Jaladeras metálicas tipo puente acabado cromado. Equipada con cerradura en la puerta superior. Dimensiones generales: 62.5 x 40.0 x 153.5cm.</p>		VIT 200
<p>GABINETE SENCILLO ESMALTADO</p> <p>Barandal en tubo de 5/8" calibre No.20, acabado cromado. Cubierta en lámina de acero calibre No. 22, acabado en laminado plástico imitación madera, con moldura perimetral de aluminio. Estructura, cajones y puerta en lámina de acero calibre No. 22, acabado en esmalte horneado. Puerta abatible en lámina de acero, calibre No. 22, con ventana de vidrio de mm. (1/8") de espesor, acabado en esmalte horneado. Jaladeras metálicas tipo puente acabado cromado. Dimensiones generales: 58.0 x 41.0 x 88.5cm.</p>		GAB 400
<p>BANCO GIRATORIO ESMALTADO CON ASIENTO ACOJINABLE</p> <p>Asiento en madera de pino contrachapada de 16 mm (5/8") de espesor y 32 cm de diámetro, acojinado en espuma de poliuretano de 17 kg/m³ de densidad y 2 cm de espesor, acabado en vinilo tipo piel. Estructura en lámina de acero calibre 22, acabado en esmalte horneado. Sistema de ajuste de altura con husillo. Dimensiones generales: 23 x 23 x variable (43 - 62 cm)</p>		BAN 117
<p>BOTE PARA BASURA CON PEDAL, ESMALTADO</p> <p>Tapa y asiento en aglomerado de 12.7 mm (1/2") de espesor, con acojinamiento de espuma de poliuretano de 17 kg/m³ de densidad y 2.0 cm de espesor, acabado en vinilo tipo piel. Estructura en lamina de acero No.22, acabado en esmalte horneado. Sistema de abatimiento asiento/tapa Dimensiones Generales: 31.0x31.0x54.0 cm</p>		BOT 105
<p>BANQUETA DE APOYO DE UN PELDAÑO</p> <p>Cubierta en hule antiderrapante de 4.0 mm (5/32") de espesor, acabado estriado color negro. Plataforma en lámina de acero calibre No. 18 con peralte perimetral de 22.7 mm (51/64"), acabado cromado Estructura en tubo de acero calibre No. 18 de 25.4 mm (1") de diámetro, acabado cromado. Regatones antiderrapantes de hule suave color negro. Dimensiones de plataforma: 36.0 x 24.5cm. Dimensiones generales: 46.5 x 35.5 x 23.5cm.</p>		BAN 107

Industrias Esgo, S.A. de C.V.

Narciso Mendoza No. 672,

Col. Santa María Aztahuacan 09500

México D.F. México

Tel. 1546.2030 Fax.- 5692.7710

www.esgo.com.mx ventas@esgo.com.mx



Cosultorios

Mobiliario Médico y Equipamiento Hospitalario

DESCRIPCIÓN	IMAGEN	CLAVE
<p>JUEGO PARA CONSULTORIO ROCHESTER <i>Especificaciones:</i></p>		JGCO-3
<p>MESA DE EXPLORACION MODELO ROCHESTER</p> <p>Cubierta de tres secciones (respaldo, piecerea y asiento) con bastidor de madera de pino, acojinamiento en espuma de poliuretano de 17 kg/m³ de densidad y 2.0cm. de espesor, acabado en vinilo tipo piel. Estructura y puerta abatible en lámina de acero calibre No. 22, acabado en esmalte horneado. Restirador y sangrera en lámina de acero calibre No. 22, acabado en esmalte horneado. Cajones en lámina de acero calibre No. 22, con correderas embaldas, acabado en esmalte horneado. Sistema de abatimiento tipo candado en respaldo y piecera, y de tope en asiento. Sistema eléctrico para toma de corriente contacto y cable calibre No. 20, de 3.5mts. de longitud, con clavija integrada. Jaladeras metálicas tipo puente cromadas. Equipada con pierneras de aluminio y banco de apoyo mod. BAN 107.</p>		MES 704
<p>VITRINA SENCILLA ESMALTADA</p> <p>Estructura en lámina de acero calibre No. 22, acabado en esmalte horneado. Puerta superior en lámina de acero calibre No. 22, con ventana de vidrio de 3.1mm. (1/8") de espesor, acabado en esmalte horneado. Cajón y puerta inferior en lámina de acero calibre No. 22, acabado en esmalte horneado. Jaladeras metálicas tipo puente cromadas. Equipada con cerradura en la puerta superior. Dimensiones generales: 62.5 x 40.0 x 153.5cm.</p>		VIT 200
<p>GABINETE SENCILLO ESMALTADO</p> <p>Barandal en tubo de 5/8" calibre No.20, acabado cromado. Cubierta en lámina de acero calibre No. 22, acabado en laminado plástico imitación madera, con moldura perimetral de aluminio. Estructura, cajones y puerta en lámina de acero calibre No. 22, acabado en esmalte horneado. Puerta abatible en lámina de acero, calibre No. 22, con ventana de vidrio de mm. (1/8") de espesor, acabado en esmalte horneado. Jaladeras metálicas tipo puente cromadas. Dimensiones generales: 58.0 x 41.0 x 88.5cm.</p>		GAB 400
<p>BANCO GIRATORIO ESMALTADO CON ASIENTO ACOJINABLE</p> <p>Asiento en madera de pino contrachapada de 16 mm (5/8") de espesor y 32 cm de diámetro, acojinado en espuma de poliuretano de 17 kg/m³ de densidad y 2 cm de espesor, acabado en vinilo tipo piel. Estructura en lámina de acero calibre 22, acabado en esmalte horneado. Sistema de ajuste de altura con husillo. Dimensiones generales: 23 x 23 x variable (43 - 62 cm)</p>		BAN 117
<p>BOTE PARA BASURA CON PEDAL, ESMALTADO</p> <p>Tapa y asiento en aglomerado de 12.7 mm (1/2") de espesor, con acojinamiento de espuma de poliuretano de 17 kg/m³ de densidad y 2.0 cm de espesor, acabado en vinilo tipo piel. Estructura en lámina de acero No.22, acabado en esmalte horneado. Sistema de abatimiento asiento/tapa Dimensiones Generales: 31.0x31.0x54.0 cm</p>		BOT 105
<p>BANQUETA DE APOYO DE UN PELDAÑO</p> <p>Cubierta en hule antiderrapante de 4.0 mm (5/32") de espesor, acabado estriado color negro. Plataforma en lámina de acero calibre No. 18 con peralte perimetral de 22.7 mm (5/164"), acabado cromado Estructura en tubo de acero calibre No. 18 de 25.4 mm (1") de diámetro, acabado cromado. Regatones antiderrapantes de hule suave color negro. Dimensiones de plataforma: 36.0 x 24.5cm. Dimensiones generales: 46.5 x 35.5 x 23.5cm.</p>		BAN 107

Industrias Esgo, S.A. de C.V.

Narciso Mendoza No. 672,

Col. Santa María Aztahuacan 09500

México D.F. México

Tel. 1546.2030 Fax.- 5692.7710

www.esgo.com.mx ventas@esgo.com.mx



Cosultorios

Mobiliario Médico y Equipamiento Hospitalario

DESCRIPCIÓN	IMAGEN	CLAVE
JUEGO PARA CONSULTORIO HAMILTON <i>Especificaciones:</i>		JGCO-4
MESA DE EXPLORACION MODELO HAMILTON Cubierta de tres secciones (respaldo, piocera y asiento) con bastidor de madera de pino, acojinamiento en espuma de poliuretano de 17kg/m ³ de densidad y 2.0cm. de espesor, acabado en vinilo tipo piel. Estructura y puerta abatible en lámina de acero calibre No. 22, acabado en esmalte horneado. Restirador y sangrera en lámina de acero calibre No. 22, acabado en esmalte horneado. Cajones en lámina de acero calibre No. 22, con correderas embaldadas, acabado en esmalte horneado. Sistema de abatimiento tipo candado en respaldo y piocera, y de tope en asiento. Sistema eléctrico para toma de corriente con contacto y cable calibre No. 20 de 3.5mts. de longitud con clavija integrada. Jaladeras metálicas tipo puente cromadas. Equipada con pierneras de aluminio y banco de apoyo mod. BAN 107. Dimensiones generales: 1.33 x 56.0 x 86.0cms.		MES 705
VITRINA DOBLE ESMALTADA Estructura en lámina de acero calibre No. 22, acabado en esmalte horneado. Puertas superior en lámina de acero calibre No. 22, con ventana en vidrio de 3.1mm. (1/8") de espesor, acabado en esmalte horneado. Cajones y puertas inferiores en lámina de acero calibre No. 22, acabado en esmalte horneado. Jaladeras metálicas tipo puente cromadas. Equipada con cerradura en las puertas superiores. Dimensiones generales: 82.5 x 40.0 x 153.5cm.		VIT 203
GABINETE DOBLE ESMALTADO Barandal en solera de aluminio de 3.1 mm. (1/8") de espesor, acabado pulido. Cubierta en lámina de acero calibre No. 22, acabado en laminado plástico imitación madera, con moldura perimetral de aluminio. Estructura, cajones y puerta izquierda en lámina de acero calibre No. 22, acabado en esmalte horneado. Puerta abatible derecha en lámina de acero, calibre No. 22, con ventana de vidrio de mm. (1/8") de espesor, acabado en esmalte horneado. Cerradura integrada. Jaladeras metálicas tipo puente cromadas. Dimensiones generales: 94.0 x 41.0 x 88.5cm.		GAB 401
BANCO GIRATORIO ESMALTADO CON ASIENTO ACOJINABLE Asiento en madera de pino contrachapada de 16 mm (5/8") de espesor y 32 cm de diámetro, acojinado en espuma de poliuretano de 17 kg/m ³ de densidad y 2 cm de espesor, acabado en vinilo tipo piel. Estructura en lámina de acero calibre 22, acabado en esmalte horneado. Sistema de ajuste de altura con husillo. Dimensiones generales: 23 x 23 x variable (43 – 62 cm)		BAN 117
BOTE PARA BASURA CON PEDAL, ESMALTADO Tapa y asiento en aglomerado de 12.7 mm (1/2") de espesor, con acojinamiento de espuma de poliuretano de 17 kg/m ³ de densidad y 2.0 cm de espesor, acabado en vinilo tipo piel. Estructura en lámina de acero No.22, acabado en esmalte horneado. Sistema de abatimiento asiento/tapa Dimensiones Generales: 31.0x31.0x54.0 cm		BOT 105
BANQUETA DE APOYO DE UN PELDAÑO Cubierta en hule antiderrapante de 4.0 mm (5/32") de espesor, acabado estriado color negro. Plataforma en lámina de acero calibre No. 18 con peralte perimetral de 22.7 mm (51/64"), acabado cromado Estructura en tubo de acero calibre No. 18 de 25.4 mm (1") de diámetro, acabado cromado. Regatones antiderrapantes de hule suave color negro. Dimensiones de plataforma: 36.0 x 24.5cm. Dimensiones generales: 46.5 x 35.5 x 23.5cm.		BAN 107

Industrias Esgo, S.A. de C.V.

Narciso Mendoza No. 672,

Col. Santa María Aztahuacan 09500

México D.F. México

Tel. 1546.2030 Fax.- 5692.7710

www.esgo.com.mx ventas@esgo.com.mx



Mobiliario Médico y Equipamiento Hospitalario

Cosultorios

DESCRIPCIÓN	IMAGEN	CLAVE
JUEGO PARA CONSULTORIO PEDIATRICO <i>Especificaciones:</i>		JGCO-4
MESA PARA EXPLORACION PEDIATRICA <p>Estructura, estadimetro y puertas corredizas en lámina de acero calibre No. 22, acabado en esmalte horneado. Portabáscula en lámina de acero calibre No. 22, acabado en esmalte horneado, con recubrimiento de laminado plástico y moldura de aluminio. Sistema para abatimiento de la piecerea tipo cremallera. Jaladera metálica tipo puente cromada. Equipada con banco de apoyo mod. BAN 107. Cubierta y piecera con bastidor de madera de pino, acojinamiento en espuma de poliuretano de 17 kg./m³ de densidad y 2.0 cm. de espesor, acabado en vinilo tipo piel. Dimensiones generales: 1.64 x 56.0 x 106.0cm.</p>		MES 705
VITRINA SENCILLA ESMALTADA <p>Estructura en lámina de acero calibre No. 22, acabado en esmalte horneado. Puerta superior en lámina de acero calibre No. 22, con ventana de vidrio de 3.1mm. (1/8") de espesor, acabado en esmalte horneado. Cajón y puerta inferior en lámina de acero calibre No., 22, acabado en esmalte horneado. Jaladeras metálicas tipo puente cromadas. Equipada con cerradura en la puerta superior. Dimensiones generales: 62.5 x 40.0 x 153.5cm.</p>		VIT 200
GABINETE SENCILLO ESMALTADO <p>Barandal en tubo de 5/8" calibre No.20, acabado cromado. Cubierta en lámina de acero calibre No. 22, acabado en laminado plástico imitación madera, con moldura perimetral de aluminio. Estructura, cajones y puerta en lámina de acero calibre No. 22, acabado en esmalte horneado. Puerta abatible en lámina de acero, calibre No. 22, con ventana de vidrio de mm. (1/8") de espesor, acabado en esmalte horneado. Jaladeras metálicas tipo puente cromadas. Dimensiones generales: 58.0 x 41.0 x 88.5cm.</p>		GAB 400
BANCO GIRATORIO ESMALTADO CON ASIENTO ACOJINABLE <p>Asiento en madera de pino contrachapada de 16 mm (5/8") de espesor y 32 cm de diámetro, acojinado en espuma de poliuretano de 17 kg/m³ de densidad y 2 cm de espesor, acabado en vinilo tipo piel. Estructura en lámina de acero calibre 22, acabado en esmalte horneado. Sistema de ajuste de altura con husillo. Dimensiones generales: 23 x 23 x variable (43 - 62 cm)</p>		BAN 117
BOTE PARA BASURA CON PEDAL, ESMALTADO <p>Tapa y asiento en aglomerado de 12.7 mm (1/2") de espesor, con acojinamiento de espuma de poliuretano de 17 kg/m³ de densidad y 2.0 cm de espesor, acabado en vinilo tipo piel. Estructura en lamina de acero No.22, acabado en esmalte horneado. Sistema de abatimiento asiento/tapa Dimensiones Generales: 31.0x31.0x54.0 cm</p>		BOT 105
BANQUETA DE APOYO DE UN PELDAÑO <p>Cubierta en hule antiderrapante de 4.0 mm (5/32") de espesor, acabado estriado color negro. Plataforma en lámina de acero calibre No. 18 con peralte perimetral de 22.7 mm (51/64"), acabado cromado Estructura en tubo de acero calibre No. 18 de 25.4 mm (1") de diámetro, acabado cromado. Regatones antiderrapantes de hule suave color negro. Dimensiones de plataforma: 36.0 x 24.5cm. Dimensiones generales: 46.5 x 35.5 x 23.5cm.</p>		BAN 107

Industrias EsGO, S.A. de C.V.

Narciso Mendoza No. 672,

Col. Santa María Aztahuacan 09500

México D.F. México

Tel. 1546.2030 Fax.- 5692.7710

www.esgo.com.mx ventas@esgo.com.mx



Mobiliario Médico y Equipamiento Hospitalario

Básculas

DESCRIPCIÓN

BASCULA CLINICA CON ESTADIMETRO

Especificaciones:

Escala para medir estatura hasta 1.95 mts. Resistente plataforma protegida con vinilo antiderrapante. Equipada con brazo destarador. Lectura directa en dos varas una de 140 kg. y otra de 20 kg.. Varas de latón cromadas inoxidables de alta resistencia al roce entre la vara y el pilón. Perilla niveladora de fácil ajuste. Mayor durabilidad por su sistema de balancines. Pintura epoxica horneada de alta resistencia. Disponible también en libras.

MAX:160 KG

MIN: 250 GRMS

PESO CON EMPAQUE: 26.5 KG

PESO SIN EMPAQUE: 24.5 KG

BASCULA PESA BEBE

Especificaciones:

Charola protegida en sus cantos con vinilo. Escala de 45 cm. Equipada con brazo destarador. Varas de latón cromadas, inoxidables de alta resistencia al roce entre la vara y el pilón. Perilla niveladora de fácil ajusté. Mayor durabilidad por su sistema de balancines. Pintura epoxica horneada de alta resistencia. Disponible en libras.

MAX: 16 KG.

MIN: 120 GRAMOS

D:5g

Dimensiones de Charola: 29.5 cm de ancho, largo: 45.5cm, profundidad: 7cm.

Peso con empaque: 12 kg.

Peso sin empaque: 10.5 kg.

BÁSCULA PORTA-BEBE

Especificaciones:

* Equipada con brazo destarador.

* Varas de zamack para mayor resistencia a la corrosión, construida en una sola pieza.

* Perilla niveladora de fácil ajuste.

* Mayor durabilidad por su sistema de balancines.

* Lectura máxima MAX = 16 Kg.

** Lectura mínima MIN= 120g.

***División mínima D = 10 g.

Industrias Esgo, S.A. de C.V.

Narciso Mendoza No. 672,

Col. Santa María Aztahuacan 09500

México D.F. México

Tel. 1546.2030 Fax.- 5692.7710

www.esgo.com.mx ventas@esgo.com.mx

IMAGEN

CLAVE



BAS003



BAS006



BAS009



Mobiliario Médico y Equipamiento Hospitalario

DESCRIPCIÓN

BÁSCULA P/ADULTO

Especificaciones:

- * Lectura de unidades en kilos y libras.
- * Escalas graduadas con rango de 160 kg. x 10grm y 350 Lb. x 4 onzas
- * Estructura en lámina de acero acabado en esmalte horneado.
- * Estadímetro formado por dos secciones en lámina de acero con rango de graduación de 75 a 192 cm y de 2 a 6 pies (3 1/2"). acabado en esmalte.
- * Mecanismo, tratado con baño electrónico Zincado en todas sus partes.
- * Cuchillas y cojinetes de acero cementado para ofrecer la exactitud, precisión y durabilidad constante.
- * Uso médico.
- * Dimensiones generales.
- * Largo 54 cm.
- * Ancho 43.5 cm
- * Alto 150 cm.
- * Peso 18 kg.

BÁSCULA PEDIATRICA

Especificaciones:

- Capacidad 16 Kg.
- Mecanismo tratado con baño electrolítico zincado en todas sus partes.
- * Cuchillas y cojinetes de acero cementado con dureza de 45 a 50 RC.
- * Rango de graduación de las 2 barras en con binación de 0 a 10 kg. y 0a 20 lb.

IMAGEN



CLAVE

INC003

INC001

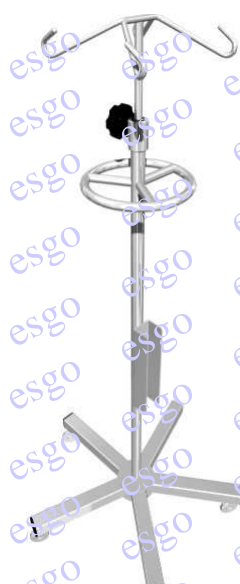
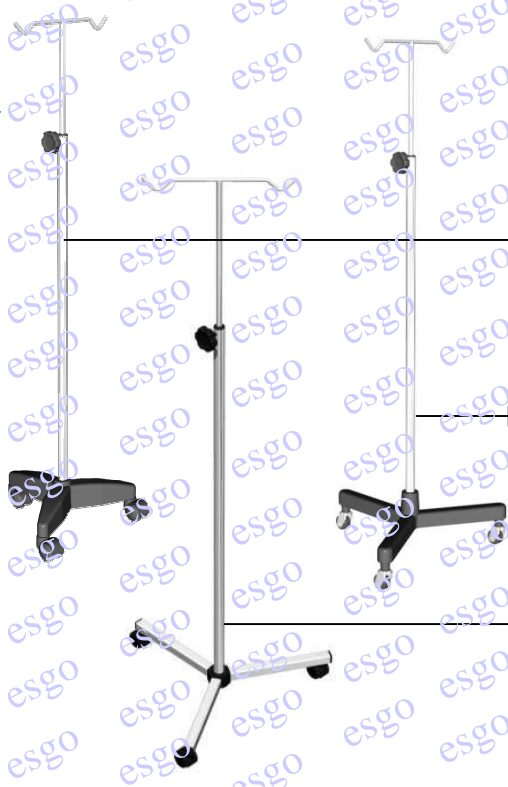
Industrias Esgo, S.A. de C.V.

Narciso Mendoza No. 672,
Col. Santa María Aztahuacan 09500
México D.F. México
Tel. 1546.2030 Fax.- 5692.7710
www.esgo.com.mx ventas@esgo.com.mx



Mobiliario Médico y Equipamiento Hospitalario

Portasueros

DESCRIPCIÓN	IMAGEN	CLAVE
<p>PORTA SOLUCIONES CON CUATRO GANCHOS SOPORTE PARA BOMBA DE INFUSIÓN Y BATERIA</p> <p><i>Especificaciones:</i></p> <ul style="list-style-type: none">*Ganchos en cold rolled de 7.9 mm (5/16") de diámetro, acabado cromado.*Columna de extensión en tubo de acero calibre No. 20 de 12.7 mm. (1/2") de diámetro, acabado cromado.*Perilla para ajuste de altura en plástico color negro.*Columna estructural en tubo de acero No. 18, de 25.4 mm. (1") de diámetro, acabado cromado.*Base pentapie en tubo cuadrado de 38 mm. x 38 mm. (1 1/2" x 1 1/2") lastrada para mayor estabilidad. <p>Rodajas especiales (TENTE*) para uso hospitalario, fabricadas en polipropileno cubierta con hule termoplástico no conductivo con orquilla metálica acabado cromado.</p> <ul style="list-style-type: none">*Cuenta con freno en dos ruedas. <p>*Marca registrada de: TENTE ROLLEN GmbH & Co.</p>		<p>POR241</p>
<p>PORTA SUEROS</p> <p><i>Especificaciones:</i></p> <ul style="list-style-type: none">Ganchos en barra redonda de acero de 7.9 mm. (5/16") de diámetro, acabado cromado.Columna de extensión en tubo de acero calibre No. 20, de 12.7 mm. (1/2") de diámetro, acabado cromado.Perilla para ajuste de altura en plástico color negro.Columna estructural en tubo de acero No. 18, de 25.4 mm. (1") de diámetro, acabado cromado.Base tripie en tubo de acero calibre N° 20 de 25.4 x 24.4 mm (1" x 1"), acabado en esmalte horneado.Rodajas en nylon tipo yoyo de 40 mm, de diámetro.Dimensiones generales: 52 cm. ø x variable 110 cm ó 200 cm. (20" ø x variable 39.5" ó 79")		<p>POR100</p> <p>POR138</p> <p>POR140</p>

Industrias Esgo, S.A. de C.V.

Narciso Mendoza No. 672,

Col. Santa María Aztahuacan 09500

México D.F. México

Tel. 1546.2030 Fax.- 5692.7710

www.esgo.com.mx ventas@esgo.com.mx



Mesas

Mobiliario Médico y Equipamiento Hospitalario

DESCRIPCIÓN

MESAS MAYO PESADA

Especificaciones:

Aro porta-charola en acero de 7.9 mm. (5/16") de diámetro, acabado cromado.
Barra de extensión de 12.7 mm. (1/2") de diámetro, acabado cromado.
Columna estructural en tubo de acero, calibre No. 18, de 25.4mm. (1") de diámetro, acabado cromado.
Base en fundición gris, acabado en esmalte horneado color negro.
Perilla para ajuste de altura en plástico color negro.
Rodajas de bola de hule suave, de 31.0 mm. (1 1/4") de diámetro acabado cromado.
Dimensiones generales: 43 x variable 81 - 130 cm.
(16.9" x variable 31.8" - 51.1")

IMAGEN



Base pesada

CLAVE

MES713

MESAS MAYO TUBULAR CON Y SIN RUEDAS

Especificaciones:

Aro porta-charola en acero de 7.9 mm. (5/16") de diámetro, acabado cromado.
Barra de extensión en barra redonda de acero de 12.7mm. (1/2") de diámetro, acabado cromado.
Columna estructural en tubo de acero calibre No. 18, de 25.4 mm. (1") de diámetro, acabado cromado.
Base en tubo de acero calibre No. 16, de 25.4mm. (1") de diámetro, acabado cromado.
Perilla para ajuste de altura en plástico color negro.
Dimensiones generales: 60 x 46 cm. x variable 81-130 cm.(0.80-1.4m.)



Base tubular sin ruedas

MES716

Aro porta-charola en acero de 7.9 mm. (5/16") de diámetro, acabado cromado.
Barra de extensión en barra redonda de acero de 12.7mm. (1/2") de diámetro, acabado cromado.
Columna estructural en tubo de acero calibre No. 18, de 25.4 mm. (1") de diámetro, acabado cromado.
Base en tubo de acero calibre No. 16, de 25.4mm. (1") de diámetro, acabado cromado.
Perilla para ajuste de altura en plástico color negro.
Rodajas de bola de hule suave, de 31 mm. (1 1/4") de diámetro acabado cromado.
Dimensiones generales: 60 x 46 cm. x variable 81-130 cm.
(23.6" x 18" x variable 31.8"- 51.8")



Base tubular con ruedas

MES717

Industrias Esgo, S.A. de C.V.

Narciso Mendoza No. 672,

Col. Santa María Aztahuacan 09500

México D.F. México

Tel. 1546.2030 Fax.- 5692.7710

www.esgo.com.mx ventas@esgo.com.mx



Mobiliario Médico y Equipamiento Hospitalario

Mesas de hospital

DESCRIPCIÓN	IMAGEN	CLAVE
<p>MESA PARA EXAMEN <i>Especificaciones:</i></p> <hr/> <p>Cojín en espuma de poliuretano de 17 kg/m³ de densidad y 2.0cm. de espesor, con bastidor de madera de pino, acabado en vinilo tipo piel. Estructura en tubo cuadrado de 1½" de acero calibre No. 20, acabado en esmalte horneado. Niveladores en cada pata. Incluye almohada, cinturones y porta rollo. Dimensiones generales: 24" x 72" x31"</p>		<p>MES902</p>
<p>MESA DE 3 POSICIONES para Examen Clínico. <i>Especificaciones:</i></p> <hr/> <p>Cajones de lámina de acero cal. No. 20; acabado en esmalte electrostático alkidalico horneado. Colchón de espuma de poliuretano de 24 kg/m³ de densidad y 5 cm. De espesor, forrado de tapiz plástico. Cubierta de lámina de acero cal. No. 20, dividida en 3 secciones; el respaldo con inclinación máxima de 60° y con posición intermedia de 30° y piecera abatible; acabado en esmalte electrostático alkidalico horneado. Estructura de perfil cuadrado 25.4 x 25.4mm. (1" x 1") de lámina de acero cal. No. 18; acabado en esmalte electrostático alkidalico horneado. Regatones ajustables de aluminio. Porta rollo de papel Dimensiones generales: 180.0 x 80.0 x 80.0 cm.</p>		<p>CAM902</p>
<p>MESA GINECOLOGICA NUOVA 2002 <i>Especificaciones:</i></p> <hr/> <p>Cubierta seccionada, respaldo y asiento con base de madera aglomerada, acojinamiento de espuma de poliuretano densidad no. 60 forrado en tapiz retardante de flama, piecera con extensión tubular cuadrada de 1" con base de madera y espuma de poliuretano forrada con tapiz. Cuerpo de lamina de acero cal. 16,acabados en esmalte horneado. Cajones con correderas de poliestireno de alto impacto (cuatro cajones, dos por lado). Taloneras (estribos) ajustables de solera de cold rolled con extensión redonda de diámetro 1/2". Sistema para regulación de respaldo tipo cremallera. Receptáculo polarizado grado hospitalario. Dimensiones Generales: largo: 195cm.(desplegada) ancho: 70cm. Alto: 90cm.</p>		<p>MES201</p>

Industrias Esgo, S.A. de C.V.

Narciso Mendoza No. 672,

Col. Santa María Aztahuacan 09500

México D.F. México

Tel. 1546.2030 Fax.- 5692.7710

www.esgo.com.mx ventas@esgo.com.mx



Mobiliario Médico y Equipamiento Hospitalario

Mesas de hospital

DESCRIPCIÓN

MESA GINECOLOGICA DR. PILCHER CROMADA

Especificaciones:

Base de perfil tubular redondo de 1 1/2" de diámetro cal. 16 y travesaños en tubular de 25.4 mm (1") de diámetro, acabado en pintura color gris martillado. Acojinamiento de espuma de poliuretano de 24 kg/m³ de densidad y 5 cm. de espesor, forrado en tapiz plástico color negro. Cubierta de 3 secciones de lamina de acero inoxidable cal. 20, marco de solera de 1/4 x 1/2" acabado en pintura horno color gris martillado. Vertedero con desagüe de acero inoxidable cal. 20. Hombros y piernas de aluminio, acabado pulido; con portapiernas de 1/4" de diámetro en cold rolled, acabado cromado. regatones de plástico color negro. Sistema de fijación y ajuste en asiento, respaldo y piécer. posicionamiento trendelenburg. dimensiones generales: 174 x 60 x 85 cm

IMAGEN

CLAVE

MES003

MESA PARA EXPLORACION NUOVA 2000

Especificaciones:

Cuerpo de lamina de acero cal. 18, zoclo en cal. 16 acabados en esmalte horneado, cajones con correderas de pisolite de alto impacto, tres frontales de 57 x 39 x 11cm. Y dos laterales de 42 x 39 x 11cm., con frentes de madera de 12mm. Y recubrimiento melaminico, banqueta de altura integrada con piso de lamina cal. 16 y cubierta de hule antiderrapante de 4mm. De espesor.

Vertedero desmontable de acero inoxidable T-304 acabado sanitario. Taloneras de solera de cold rolled con extension de perfil de 25.4 x 25.4 mm (1" x 1") ajustables con tres posiciones angulares.

Sistema para regular la posicion del respaldo tipo candado con mecanismo de muelles de ajuste suave.

Receptaculo doble polirizado para toma de corriente.

Cubierta seccionada; respaldo y asiento con base de madera aglomerada, acojinamiento de espuma de poliuretano densidad no. 60, forrado en tapiz retardante a la flama. Piecera con extension tubular cuadrada de 25.4mm (1") con base de madera y espuma de poliuretano forrada con tapiz.

Dimensiones generales: 138 x 88 x 69cm.

MES200

Industrias Esgo, S.A. de C.V.

Narciso Mendoza No. 672,

Col. Santa María Aztahuacan 09500

México D.F. México

Tel. 1546.2030 Fax.- 5692.7710

www.esgo.com.mx ventas@esgo.com.mx



Mobiliario Médico y Equipamiento Hospitalario

Mesa de exploración Dr. Fleming

DESCRIPCIÓN	IMAGEN	CLAVE
<p><i>Especificaciones:</i></p> <ol style="list-style-type: none">1. Construida con lamina de acero calibre 22 de gabinete recubierta con pintura alquidalica electrostática horneada.2. Dimensiones : altura total entre 80 y 90 cm, longitud de la superficie acojinada de 160 cm incluyendo sección de miembros inferiores, ancho de 55 cm.3. Tres secciones: dorso con sistema de abatimiento tipo neumático, para elevación continua ajustable de 0 a 70 grados, Pélvica y Miembros inferiores, con sistema deslizable.4. Colchón de hule desmontable de espuma de poliuretano, con cubierta de vinil, lavable liso.5. Porta rollo de papel integrado.6. Base con tres cajones, con correderas de nylon.7. Escalón integrado, con cubierta de hule antidarrapante.8. Sistema eléctrico para toma de corriente con contacto polarizado.9. Soporte para lámpara de exanimación.10. Charola recolectora de líquidos.11. Taloneras retractiles integradas.12. Pierneras removibles. <p><i>Accesorios Opcionales:</i></p> <ol style="list-style-type: none">1. Cajones frontales.2. Charola recolectora de acero inoxidable.3. Soporte para lámpara.4. Cojín de Kelly5. Cubeta recolectora de acero inoxidable.6. Superficie para uso bariatrico .7. Soportes para fijar al piso.		<p>MES207</p>

Industrias Esgo, S.A. de C.V.

Narciso Mendoza No. 672,

Col. Santa María Aztahuacan 09500

México D.F. México

Tel. 1546.2030 Fax.- 5692.7710

www.esgo.com.mx ventas@esgo.com.mx



Mobiliario Médico y Equipamiento Hospitalario

Mesas de hospital

DESCRIPCIÓN	IMAGEN	CLAVE
<p>MESA PARA EXPLORACION</p> <p>MODELO FUTURO</p> <p><i>Especificaciones:</i></p> <hr/> <p>Cubierta de 3 secciones (respaldo, asiento y piecera) con bastidor de madera de pino, acojinamiento en espuma de poliuretano de 17 kg./m³ de densidad y 2.0cm. De espesor, acabado en vinilo imitación piel.</p> <p>Estructura y puertas corredizas en lámina de acero calibre No. 22, acabado en esmalte horneado.</p> <p>Restirador y sangrera en lámina de acero calibre No. 22, acabado en esmalte horneado.</p> <p>Sistema para abatimiento tipo candado, en respaldo, piecera y de tope en asiento.</p> <p>Sistema eléctrico para toma de corriente con contacto y cable calibre No. 20, de 3.5mts. de longitud, con clavija integrada.</p> <p>Jaladera metálica tipo puente cromada. Equipada con pierneras de aluminio y banco de apoyo mod. BAN 107.</p> <p>Dimensiones generales: 133 x 56.0 86. cm. (52 1/2" x 22" x 34")</p>		<p>MES702</p>
<p>MESA PARA EXPLORACION</p> <p>MODELO TULUM</p> <p><i>Especificaciones:</i></p> <hr/> <p>Cubierta de tres secciones (Respaldo, asiento y piecera), con bastidores en madera de pino, acojinamiento en espuma de poliuretano de 17 kg./m³ de densidad y 2 cm de espesor, acabado en vinilo imitación piel. Estructura con escalón integrado y puertas corredizas en lámina de acero calibre 24, acabado en esmalte horneado. Restirador y sangrera en lámina de acero calibre 24, acabado en esmalte horneado.</p> <p>Sistema para abatimiento tipo cremallera en respaldo y piecera, de tope en el asiento.se puede elevar.</p> <p>Sistema eléctrico para toma de corriente con contacto y cable calibre 20, de 2.5 mt de longitud, con clavija integrada. Jaladera metálica tipo puente cromada. Equipada con pierneras de plástico y escalón integrado</p> <p>Dimensiones generales: 145 x 56.0 x 86 cm (57" x 22" x 34")</p>		<p>MES001</p>

Industrias Esgo, S.A. de C.V.

Narciso Mendoza No. 672,
Col. Santa María Aztahuacan 09500
México D.F. México
Tel. 1546.2030 Fax.- 5692.7710
www.esgo.com.mx ventas@esgo.com.mx



Mobiliario Médico y Equipamiento Hospitalario

Mesas de hospital

DESCRIPCIÓN	IMAGEN	CLAVE
<p>MESA PARA EXPLORACION MODELO ROCHESTER</p> <hr/> <p>Cubierta de tres secciones (respaldo, asiento y piecerea) con bastidor de madera de pino, acojinamiento en espuma de poliuretano de 17 kg/m³ de densidad y 2.0cm. de espesor, acabado en vinilo tipo piel.</p> <p>Estructura y puerta abatible en lámina de acero calibre No. 22, acabado en esmalte horneado. Restirador y sangrera en lámina de acero calibre No. 22, acabado en esmalte horneado. Cajones en lámina de acero calibre No. 22, con correderas embaladas, acabado en esmalte horneado.</p> <p>Sistema de abatimiento tipo candado en respaldo, piecera, y el asiento se puede elevar. Sistema eléctrico para toma de corriente contacto y cable calibre No. 20, de 350 cm. de longitud, con clavija integrada.</p> <p>Jaladera metálica tipo puente cromada.</p> <p>Dimensiones generales: 133 x 56.0 86. cm. (52 1/2" x 22" x 34")</p> <p>Equipada con pierneras de aluminio y banco de apoyo mod. BAN 107.</p>		<p>MES704</p>
<p>MESA PARA EXPLORACION MODELO HAMILTON</p> <p><i>Especificaciones:</i></p> <hr/> <p>Cubierta de tres secciones (respaldo, asiento y piecera) con bastidor de madera de pino, acojinamiento en espuma de poliuretano de 17 km/m³ de densidad y 2.0cm. de espesor, acabado en vinilo tipo piel.</p> <p>Estructura y puerta abatible en lámina de acero calibre No. 22, acabado en esmalte horneado. Restirador y sangrera en lámina de acero calibre No. 22, acabado en esmalte horneado. Cajones en lámina de acero calibre No. 22, con correderas embaladas, acabado en esmalte horneado.</p> <p>Sistema de abatimiento tipo candado en respaldo, piecera, y el asiento se puede elevar. Sistema eléctrico para toma de corriente con contacto y cable calibre No. 20 de 3.5mts. de longitud con clavija integrada.</p> <p>Jaladera metálica tipo puente cromada.</p> <p>Equipada con pierneras de aluminio y banco de apoyo mod. BAN 107.</p> <p>Dimensiones generales: 133 x 56.0 86. cm. (52 1/2" x 22" x 34")</p>		<p>MES705</p>

Industrias Esgo, S.A. de C.V.

Narciso Mendoza No. 672,

Col. Santa María Aztahuacan 09500

México D.F. México



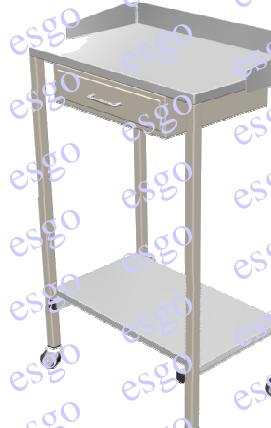
Tel. 1546.2030 Fax.- 5692.7710

www.esgo.com.mx ventas@esgo.com.mx



Mobiliario Médico y Equipamiento Hospitalario

Mesas de hospital

DESCRIPCIÓN	IMAGEN	CLAVE
<p>MESA DR. PASTEUR</p> <p><i>Especificaciones:</i></p> <p>Barandal en tubo de acero al carbón de 5/8" (15,87 mm) de diámetro, acabado cromado. Cubierta y entrepaño en lámina de acero inoxidable calibre No. 24, acabado pulido. Estructura en tubo de acero calibre No. 20, de 25.4 x 25.4 mm. (1" x 1"), acabado cromado. Rodajas estándar de hule suave, de 41.0mm. (1 5/8") de diámetro, acabado cromado. Dimensiones generales: 63.0 x 42.0 x 92.0cm.</p>		<p>MES722</p>
<p>MESA DR. PASTEUR</p> <p>REFORZADA Y CON CAJON</p> <p><i>Especificaciones:</i></p> <p>Barandal en solera de aluminio de 3.1mm. (1/8") de espesor, acabado pulido. Cubierta y entrepaño en lámina de acero inoxidable calibre No. 24, acabado espejo. Cajonera en lámina de acero calibre No. 22, acabado en esmalte horneado. Estructura en tubo de acero calibre No. 20, de 25.4 x 25.4mm. (1" x 1"), acabado cromado. Jaladera metálica tipo puente cromada. Rodajas de hule suave, de 41.0mm. (1 5/8") de diámetro, acabado cromado. Dimensiones generales: 63.0 x 42.0 x 92.0cms.</p>		<p>MES720</p>
		<p>MES721</p>



Industrias Esgo, S.A. de C.V.

Narciso Mendoza No. 672,
Col. Santa María Aztahuacan 09500
México D.F. México
Tel. 1546.2030 Fax.- 5692.7710
www.esgo.com.mx ventas@esgo.com.mx



Lámparas

Mobiliario Médico y Equipamiento Hospitalario

DESCRIPCIÓN	IMAGEN	CLAVE
<p>LAMPARA DE CHICOTE PANTALLA CHICA</p> <p>Base tubular desarmable.</p> <p><i>Especificaciones:</i></p> <hr/> <p>Pantalla de aluminio de 15.3 cm. (6") de diámetro, con soquet integrado, acabado pulido. Tubo flexible de acero de 12.7 mm. (1/2") de diámetro, acabado cromado. Extensión en tubo de acero calibre No. 20, de 12.7 mm. (1/2") de diámetro, acabado cromado. Cable toma corriente calibre No. 20, con apagador y clavija integrados, longitud: 3.5 m. Perilla para ajuste de altura en plástico color negro. Columna estructural en tubo de acero calibre No. 18, de 25.4 mm. (1") de diámetro, acabado cromado. Base tripié en tubo de acero calibre N° 20 de 25.4 x 24.4 mm. (1" x 1") acabado en esmalte horneado. Rodajas de nylon, tipo yoyo de 40 mm. (1 5/8") de diámetro Dimensiones generales: 52 cm ø x variable (125 ó 200 cm.)</p>		<p>LAM001</p> <p>LAM002</p> <p>LAM113</p> <p>LAM114</p>
<p>LAMPARA DE CHICOTE PANTALLA GRANDE</p> <p>Base tubular desarmable.</p> <p><i>Especificaciones:</i></p> <hr/> <p>Pantalla de aluminio de 27 cm. (10.5") de diámetro, con soquet integrado, acabado pulido. Tubo flexible de acero de 12.7 mm. (1/2") de diámetro, acabado cromado. Extensión en tubo de acero calibre No. 20, de 12.7 mm. (1/2") de diámetro, acabado cromado. Cable toma corriente calibre No. 20, con apagador y clavija integrados, longitud: 3.5 m. Perilla para ajuste de altura en plástico color negro. Columna estructural en tubo de acero calibre No. 18, de 25.4 mm. (1") de diámetro, acabado cromado. Base tripié en tubo de acero calibre N° 20 de 25.4 x 24.4 mm. (1" x 1") acabado en esmalte horneado. Rodajas de nylon, tipo yoyo de 40 mm. (1 5/8") de diámetro Dimensiones generales: 52 cm ø x variable (125 ó 200 cm.)</p>		<p>LAM115</p> <p>LAM116</p> <p>LAM134</p> <p>LAM135</p>

Industrias Esgo, S.A. de C.V.

Narciso Mendoza No. 672,

Col. Santa María Aztahuacan 09500

México D.F. México

Tel. 1546.2030 Fax.- 5692.7710

www.esgo.com.mx ventas@esgo.com.mx



Mobiliario Médico y Equipamiento Hospitalario

DESCRIPCIÓN

LAMPARA PARA FOCO INFRAROJO CON CONTROL DE INTENSIDAD Y TIEMPO.

Especificaciones:

Pantalla de aluminio de 27 cm. (10.5") de diámetro, con soquet de ceramica, acabado pulido. Con rejilla de protección.

Clave conductor de dos hilos flexibles tipo uso rudo, cal. no. 18 AWG, con clavija de dos polos, moldeada sobre cable de alimentación color negro.

Tubo flexible de acero de 12.7 mm. (1/2") de diámetro, acabado cromado.

Extensión en tubo de acero calibre No. 20, de 12.7 mm. (1/2") de diámetro, acabado cromado.

Control de intensidad y tiempo, ajuste independiente con perilla

Perilla para ajuste de altura en plástico color negro.

Columna estructural en tubo de acero calibre No. 18, de 25.4 mm. (1") de diámetro, acabado cromado.

Base quintuple en tubo de acero calibre N° 20 de 25.4 x 24.4 mm. (1" x 2") acabado en esmalte horneado.

Rodajas de nylon, tipo bola de 40 mm. (2") de diámetro
Dimensiones generales: 52 cm ø x variable (125 ó 200 cm.)

IMAGEN



CLAVE

LAM109

Industrias Esgo, S.A. de C.V.

Narciso Mendoza No. 672,
Col. Santa María Aztahuacan 09500

México D.F. México

Tel. 1546.2030 Fax.- 5692.7710

www.esgo.com.mx ventas@esgo.com.mx



Mobiliario Médico y Equipamiento Hospitalario

Mesas de hospital

DESCRIPCIÓN	IMAGEN	CLAVE
<p>MESA PARA EXPLORACION PEDIATRICA <i>Especificaciones:</i></p> <p>Estructura, estadímetro y puertas corredizas en lámina de acero calibre No. 22, acabado en esmalte horneado. Portabáscula en lámina de acero calibre No. 22, acabado en esmalte horneado, con recubrimiento de laminado plástico y moldura de aluminio. Sistema para abatimiento de la piecerea tipo cremallera. Jaladera metálica tipo puente cromada. Equipada con banco de apoyo mod. BAN 107. Cubierta y piecera con bastidor de madera de pino, acojinamiento en espuma de poliuretano de 17 kg./m³ de densidad y 2.0 cm. de espesor, acabado en vinilo tipo piel. Dimensiones generales: 1.64 x 56.0 x 106.0cm.</p> <p>MESA PARA EXPLORACION PEDIATRICA TUBULAR <i>Especificaciones:</i></p> <p>Cubierta con bastidor de madera de pino, acojinamiento en espuma de poliuretano de 17 kg/m³ de densidad y 2.0cm. de espesor, acabado en vinilo tipo piel. Estructura con escalerilla integrada en tubo de acero calibre No. 20, de 25.4 x 25.4mm. (1" x 1"), acabado en esmalte horneado. Estadímetro en lámina de acero calibre No. 22, acabado en esmalte horneado. Portabáscula en lámina de acero calibre No. 22, acabado en esmalte horneado, con recubrimiento de laminado plástico y modular de aluminio. Porta rollo en cold rolled de 12.7mm. (1/2") de diámetro, acabado cromado. Regatones de hule suave. Dimensiones generales: 132.3 x 51.7 x 101.0cm.</p>		<p>MES711</p>
<p>MESA PARA INSTRUMENTAL CON DOS ENTREPAÑOS. <i>Especificaciones:</i></p> <p><i>Medida especial IMSS (513 621 1876)</i></p> <p>Cubierta y entrepaño en acero inoxidable tipo 304. calibre 20, con refuerzo en la parte inferior. Acabado pulido.</p> <p>Estructura fabricada con tubo de acero inoxidable tipo 304. calibre 20 de 25,4 mm (1") de diámetro. Acabado pulido Rodaja de 50.mm (2") de diámetro de hule. Con balineras.</p> <p>Barandal perimetral fabricado con barra de acero inoxidable tipo 304. De mm ()</p>		<p>MES710</p>
<p>MESA PARA INSTRUMENTAL CON DOS ENTREPAÑOS. <i>Especificaciones:</i></p> <p><i>Medida especial IMSS (513 621 1876)</i></p> <p>Cubierta y entrepaño en acero inoxidable tipo 304. calibre 20, con refuerzo en la parte inferior. Acabado pulido.</p> <p>Estructura fabricada con tubo de acero inoxidable tipo 304. calibre 20 de 25,4 mm (1") de diámetro. Acabado pulido Rodaja de 50.mm (2") de diámetro de hule. Con balineras.</p> <p>Barandal perimetral fabricado con barra de acero inoxidable tipo 304. De mm ()</p>		<p>MES006</p>

Industrias Esgo, S.A. de C.V.

Narciso Mendoza No. 672,

Col. Santa María Aztahuacan 09500

México D.F. México

Tel. 1546.2030 Fax.- 5692.7710

www.esgo.com.mx ventas@esgo.com.mx



Mobiliario Médico y Equipamiento Hospitalario

Norma IMSS

DESCRIPCIÓN	IMAGEN	CLAVE
<p>MESA PARA EXPLORACION PEDIATRICA</p> <p>513.621.0332 <i>Especificaciones:</i></p> <p>Barandal de lamina de acero inoxidable T-304, cal. 16 acabado pulido. Cajones de lamina de acero cal. 20 de 37 x 37 x 15cm. Con jaladeras integradas, acabado en pintura color arena. Colchón de espuma de poliuretano de 24kg/m3 de densidad y 5cm. De espesor minimo forrado en vinil color negro con costuras sin vivos. Cubierta de lamina de acero cal. 20 acabado en pintura color arena.</p> <p>Estructura de perfil tubular cuadrado de 25.4 x 25.4mm. (1" x 1") acabado cromado o acero inoxidable T-304 acabado pulido. Infantometro metálico graduado en centímetros de 0 a 120cm. Grabado de acero inoxidable T-304 acabado pulido. Repisa de lamina de acero cal. 20 unida a estructura con tornillos autorroscantes, acabado en pintura color arena. Regatón de aluminio o acero inoxidable de altura ajustable. Dimensiones generales: 162 x 51 x 90cm.</p>		<p>MES305</p>
<p>MESA PARA ATENCION DE RECIEN NACIDOS</p> <p>513.621.1454 <i>Especificaciones:</i></p> <p>Colchoneta de 118 x 55 x 5cm. Con nucleo de poliuretano de 24kg/m3, forrado en vinil color negro. Cubierta de lamina de acero inoxidable cal. 16 con separador intermedio acabado pulido. Cuerpo de lamina de acero calibre 20, acabado en pintura color arena. Estructura de acero cal. 18 de 32 x 32mm. (1 1/4" x 1 1/4"), acabado en pintura color arena. Regatones de aluminio de 25.4mm. (1") de diametro, con altura ajustable. Dimensiones generales: 150 x 60 x 90cm.</p>		<p>MES301</p>
<p>MESA CARRO PARA ANESTESIOLOGO</p> <p>513.621.0100 <i>Especificaciones:</i></p> <p>Cajones por ambos lados de acero inoxidable T-304, cal. 20, soldado con jaladeras integradas, acabado pulido y cerraduras tipo escritorio lateral o frontal. Cuerpo de lamina de acero inoxidable T-304 cal. 18, acabado pulido. Estructura de perfil tubular redondo de lamina de acero inoxidable T-304 cal. 18 de 25.4mm. (1") de diametro, acabado pulido con refuerzos de perfil tubular de lamina de acero inoxidable T-304 de 1.58cm. (5/8") de diametro, acabado pulido. Protector perimetral de lamina de acero inoxidable T-304 cal. 16, de una sola pieza acabado pulido. Ruedas de hule de 100mm. (4") de diametro color negro. Dimensiones generales: 70 x 44 x 105cm.</p>		<p>MES321</p>

Industrias Esgo, S.A. de C.V.

Narciso Mendoza No. 672,

Col. Santa María Aztahuacan 09500

México D.F. México

Tel. 1546.2030 Fax.- 5692.7710

www.esgo.com.mx ventas@esgo.com.mx



Mobiliario Médico y Equipamiento Hospitalario

Mesas de hospital

DESCRIPCIÓN

MESA PUENTE UNA CUBIERTA

Especificaciones:

Cubierta en aglomerado de 19mm. (3/4") de espesor, acabado en laminado plástico imitación madera.
Estructura en tubo de acero calibre No. (16,) de 25.4mm. (1") de diámetro, acabado cromado.
Rodajas estándar de hule suave, de 41.0mm. (1 5/8") de diámetro, acabado cromado.
Dimensiones generales: 90.0 x 38.0 x104.0cm. (35 1/2" x 15" x 41")

MESA PUENTE DOS CUBIERTAS

Especificaciones:

Cubiertas en aglomerado de 19mm. (3/4") de espesor, acabado en laminado plástico imitación madera.
Estructura en tubo de acero calibre No. (16,) de 25.4mm. (1") de diámetro, acabado cromado.
Rodajas estándar de hule suave, de 41.0mm. (1 5/8") de diámetro, acabado cromado.
Dimensiones generales: 90.0 x 38.0 x104.0cm. (35 1/2" x 15" x 41").

MESAS PARA COMER

Especificaciones:

Estructura de tubo de acero cal. No.22 de 5 x 5 cm (2" x 2").
Sistema de elevación manual para ajuste de altura integrado a la base.
Cubierta de madera, forrada con formica con bordes y esquinas redondeadas.
Ruedas de hule macizo de (2") 5 .0 cm de diámetro

Dimensiones Cubierta:

Largo 76.2 cm (30")
Ancho 36.0 cm (14.1")
Altura 83.0cm (32.6")
Altura ajustable de 71.2 a 114 cm (28" a 44.8")

IMAGEN



CLAVE

MES725

MES724

MES728

Industrias Esgo, S.A. de C.V.

Narciso Mendoza No. 672,

Col. Santa María Aztahuacan 09500

México D.F. México

Tel. 1546.2030 Fax.- 5692.7710

www.esgo.com.mx ventas@esgo.com.mx



Vitrinas

Mobiliario Médico y Equipamiento Hospitalario

DESCRIPCIÓN	IMAGEN	CLAVE
<p>VITRINA SENCILLA</p> <p><i>Especificaciones:</i></p> <hr/> <p>Estructura en lámina de acero calibre No. 22, acabado en esmalte horneado. Puerta superior en lámina de acero calibre No. 22, con ventana de vidrio de 3.1mm. (1/8") de espesor, acabado en esmalte horneado. Cajón con correderas embaladas y puerta inferior en lámina de acero calibre No., 22, acabado en esmalte horneado. Jaladera metálica tipo puente cromada. Equipada con cerradura en la puerta superior. Dimensiones generales: 62.5 x 40.0 x 153.5 cm. (24.6" x 15.7" x 60.4")</p>		<p>VIT200</p>
<p>VITRINA DOBLE</p> <p><i>Especificaciones:</i></p> <hr/> <p>Estructura en lámina de acero calibre No. 22, acabado en esmalte horneado. Puertas superior en lámina de acero calibre No. 22, con ventana en vidrio de 3.1mm. (1/8") de espesor, acabado en esmalte horneado. Cajones y puertas inferiores en lámina de acero calibre No. 22, acabado en esmalte horneado. Jaladera metálica tipo puente cromada. Equipada con cerradura en las puertas superiores. Dimensiones generales: 82.5 x 40.0 x 153.5cm. (32.4" x 15.7" x 60.4")</p>		<p>VIT203</p>
<p>LOCKER DOBLE</p> <p><i>Especificaciones:</i></p> <hr/> <p>Fabricado en lamina de acero al carbon cal. 22 (0.7 mm.).</p> <p>Dos entrepaños interiores de lamina.</p> <p>Acabado en esmalte color blanco.</p> <p>Dimensiones: alto: 170 Cm., ancho: 60 Cm., fondo : 43 Cm.</p>		<p>LOC912</p>

Industrias Esgo, S.A. de C.V.

Narciso Mendoza No. 672,

Col. Santa María Aztahuacan 09500

México D.F. México

Tel. 1546.2030 Fax.- 5692.7710

www.esgo.com.mx ventas@esgo.com.mx



Mobiliario Médico y Equipamiento Hospitalario

Muebles para oficina y eventos

DESCRIPCIÓN

ANAQUELES

Especificaciones:

Entrepaños en lámina de acero calibre No. 22, reforzado con canaletas del mismo material, peralte de 30.0 mm (1 3/16") y perforaciones en frentes y costados para su fijación, acabados en esmalte horneado.
Postes en lámina de acero calibre No. 14, en forma de "L", con perforaciones para regular la altura de los entrepaños [cada 50.0mm (2")], acabado en esmalte secado al aire.
Tornillos de 6.3 x 12.7mm. (1/4" x 1/2") cabeza de gota con rondana de presión y tuerca, acabado galvanizado.
Dimensiones generales:

MODELO	ANCHO ALTURA	LARGO	
ANA101 mt	30 cm	83 cm	2.40
ANA102* mt	45 cm	83 cm	2.40
ANA103** mt	60 cm	83 cm	2.40

MESA PARA BANQUETES

Especificaciones:

Moldura perimetral de aluminio adonizado.
Sistema de plegado de patas con tornillos de seguridad.
Estructura en tubo redondo de acero calibre No. 22, acabado en esmalte horneado.

Dimensiones generales: 244 x 76 x 75cm.

ARCHIVERO METALICO DE 4 GAVETAS

Especificaciones:

Fabricada en lamina de acero cal. 22, acabado en esmalte horneado.
Cuatro gavetas con jaladera tipo integral y corredera para fácil apertura.
Cerradura general que bloquea los cuatro compartimientos.

Dimensiones generales: 45 x 71 x 135cm.

IMAGEN

CLAVE

ANA101

MES736

ARC400



Industrias Esgo, S.A. de C.V.

Narciso Mendoza No. 672,
Col. Santa María Aztahuacan 09500
México D.F. México
Tel. 1546.2030 Fax.- 5692.7710
www.esgo.com.mx ventas@esgo.com.mx



Mobiliario Médico y Equipamiento Hospitalario




Norma IMSS

DESCRIPCIÓN	IMAGEN	CLAVE
<p>BANCO ALTO METALICO 511.109.0055</p> <p><i>Especificaciones:</i></p> <p>Asiento de madera de pino de 38 mm. (1 1/2") de espesor; acabado barniz natural.</p> <p>Patas de tubular de lamina de acero de 19 mm. (3/4") cal. No. 18; acabado en pintura color arena o cromado.</p> <p>Regatones fijos de hule negro.</p> <p>Dimensiones generales: 30 a 35 de Ø x 75 cm.</p>		BAN055
<p>BANCA VESTIDOR PARA CONSULTORIO 519.104.0202</p> <p><i>Especificaciones:</i></p> <p>Cubierta de madera aglomerada de 19 mm. (3/4") de espesor; o lamina de acero Cal. No. 20; acabado laminado plástico liso mate en cara y cantos vistos color teka mate.</p> <p>Estructura de tubo de acero Cal. No. 18 de 32 x 32 mm. (1 1/4" x 1 1/4"); acabado en pintura color arena.</p> <p>Regatón de aluminio de 25 mm (1") de diámetro, con altura ajustable.</p> <p>Dimensiones generales: Ancho 45 cm. X Fondo 30 cm. X Altura 45cm.</p>		BAN202
<p>BANCA EN REGADERA 519.104.0269</p> <p><i>Especificaciones:</i></p> <p>Cubierta de madera de pino de primera, acabado barniz marino natural (3 Capas).</p> <p>Regatón de aluminio de 25 mm. (1") de diámetro, con altura ajustable.</p> <p>Tubo de acero inoxidable calibre No. 18 de 32x32 mm. (1 1/4" x 1 1/4"), acabado pulido.</p> <p>Dimensiones generales: Ancho 45 cm. X Fondo 30 cm. X Altura 45 cm.</p>		BAN001
<p>BANQUETA DE ALTURA PARA SANITARIO 519.107.0027</p> <p><i>Especificaciones:</i></p> <p>Bastidor de ángulo de acero de 25x25 mm. (1x1"), acabado en pintura color gris 428 u</p> <p>Patas de perfil tubular cuadrado de 19x19 mm. (3/4 x 3/4"); acabado en pintura color gris 428 u</p> <p>Regatón de aluminio de altura ajustable</p> <p>Triplay de pino de primera de 19 mm. (3/4") de espesor; acabado barniz marino, aplicado en tres manos</p> <p>Dimensiones generales: Ancho 50 cm. X Fondo 60 cm. X Altura 15cm.</p>		BAN027



Mobiliario Médico y Equipamiento Hospitalario

Bancos

DESCRIPCIÓN	IMAGEN	CLAVE
<p>BANCOS GIRATORIOS</p> <p><i>Especificaciones:</i></p> <hr/> <p>Asiento en lámina de acero calibre No. 18, acabado cromado. Estructura en tubo de acero calibre No. 18, de 22.2 mm. (7/8") de diámetro, acabado cromado. Descansapiés en tubo de acero calibre No. 18, de 16.0 mm. (5/8") de diámetro, acabado cromado. Regatones en polipropileno color negro. Sistema de ajuste de altura con husillo.</p>		<p>BAN124</p>
<p><i>Especificaciones:</i></p> <hr/> <p>Asiento en lámina de acero calibre No. 18, acabado cromado. Estructura en tubo de acero calibre No. 18, de 22.2 mm. (7/8") de diámetro, acabado cromado. Descansapiés en tubo de acero calibre No. 18, de 16.0 mm. (5/8") de diámetro, acabado cromado. Rodajas estándar de hule suave, de 41 mm. (1 5/8") de diámetro, acabado cromado. Sistema de ajuste de altura con husillo.</p>		<p>BAN127</p>
<p><i>Especificaciones:</i></p> <hr/> <p>Asiento y respaldo en lámina de acero calibre No. 18, acabado cromado. Estructura en tubo de acero calibre No. 18, de 22.2 mm. (7/8") de diámetro, acabado cromado. Descansapiés en tubo de acero calibre No. 18, de 16.0 mm. (5/8") de diámetro, acabado cromado. Rodajas estándar de hule suave, de 41 mm. (1 5/8") de diámetro, acabado cromado. Sistema de ajuste de altura con husillo.</p>		<p>BAN122</p>

Industrias Esgo, S.A. de C.V.

Narciso Mendoza No. 672,

Col. Santa María Aztahuacan 09500

México D.F. México

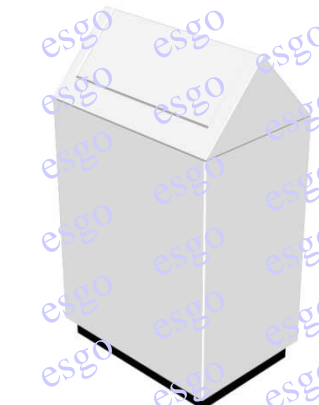


Tel. 1546.2030 Fax.- 5692.7710

www.esgo.com.mx ventas@esgo.com.mx



Mobiliario Médico y Equipamiento Hospitalario

Norma IMSS

DESCRIPCIÓN	IMAGEN	CLAVE
<p>BOTE CAMPANA <i>IMSS 519.132.0059</i> <i>Especificaciones:</i></p> <p>Cuerpo de lamina de acero Cal. No. 20, con refuerzos en el piso para recibir deposito; acabado en pintura color arena. Deposito interior de 35.5x23x44 cm. De lamina de acero galvanizada, Cal. No. 20 con asideras integradas. Tapa de lamina de acero Cal. No. 20, con bisagra tipo plano para su registro y topes de hule; con eje de abatimiento de la campana de varilla redonda de acero; acabado en pintura color arena. Zoclo de lamina Cal. No. 18 Acabado en pintura color negro Dimensiones generales: Ancho 48 cm. X Fondo 26 cm. X Altura 68 cm.</p>		<p>BOT001</p>
<p>BOTE SANITARIO <i>IMSS 513.138.0056</i> <i>Especificaciones:</i></p> <p>Deposito interior de lamina de acero Cal. No. 20 Acabado galvanizado con máxima profundidad que permita accionar mecanismo. Estructura exterior de lamina de acero Cal. No. 20 Acabado en pintura color arena. Mecanismo de lamina de acero, acabado galvanizado para abatimiento de tapa. Pedal en lamina de acero Cal. No. 22, acabado galvanizado y con cubierta de hule negro estriado de 6 mm. (1/4") de espesor. Tapa superior de lamina de acero Cal. No. 22, acabado cromado, o acero inoxidable, acabado pulido mate. Zoclo en lamina de acero Cal. No. 18, acabado cromado o en lamina de acero inoxidable Cal. No. 18, acabado pulido mate. Dimensiones generales: Ancho 26 cm. X Fondo 26 cm. X Altura 60 cm.</p>		<p>BOT110</p>
<p>CESTO PARA PAPELES <i>IMSS 511.232.0022</i> <i>Especificaciones:</i></p> <p>Cuerpo de lamina de acero calibre No. 22; acabado en pintura color oro Fondo de lamina de acero Cal. No. 22; acabado en pintura color oro. Borde superior perimetral pasado de escuadra y aplastado.</p> <p>Dimensiones generales: Ancho 32 cm. X Fondo 18 cm. X Altura 32 cm.</p>		<p>CES022</p>

Industrias Esgo, S.A. de C.V.

Narciso Mendoza No. 672,

Col. Santa María Aztahuacan 09500

México D.F. México

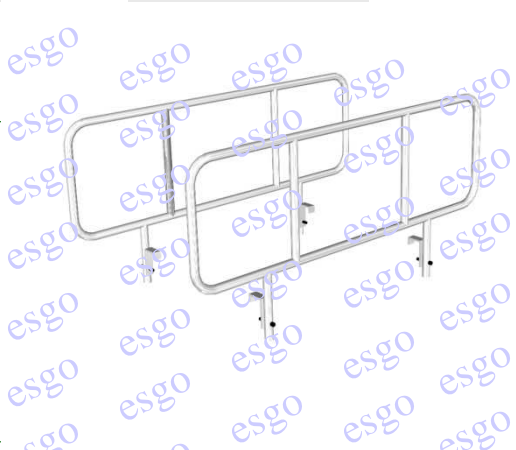
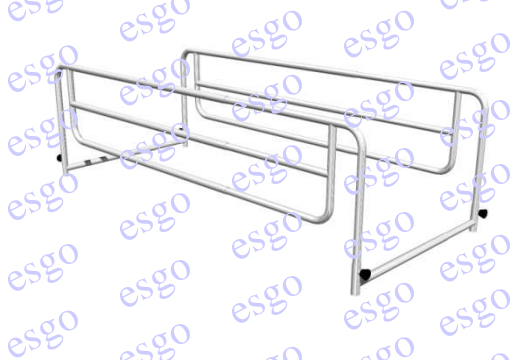

Tel. 1546.2030 Fax.- 5692.7710

www.esgo.com.mx ventas@esgo.com.mx



Mobiliario Médico y Equipamiento Hospitalario

Barandales para cama

DESCRIPCIÓN	IMAGEN	CLAVE
<p>BARANDALES FIJOS PARA CAMA</p> <p><i>Especificaciones:</i></p> <hr/> <p>Marco estructural en tubo de acero calibre No. 18, de 25.4 mm (1") de diámetro, acabado cromado. Refuerzos en tubo de acero calibre No. 29 de 19 mm (¾") de diámetro, acabado cromado. Sistema para fijación con perilla de ajuste. Dimensiones generales: 38 x 117 cm.</p>		<p>BAR125</p>
<p>BARANDALES TELESCOPICOS</p> <p>513.128.0058 IMSS</p> <p><i>Especificaciones:</i></p> <hr/> <p>Estructura en tubo de acero calibre No. 20 de 25.4 mm. (1") y 22.2 mm (7/8") de diámetro, acabado cromado, con sistema telescópico de ajuste longitudinal y transversal. Sistema de ajuste y fijación a presión con perilla de resorte. Dimensiones generales: variable (120 ó 197) x variable (70 ó 100) x 47 cm</p>		<p>BAR126</p>
<p>MEDIO BARANDAL PARA CAMA</p> <p>de cuatro secciones</p> <p><i>Especificaciones:</i></p> <hr/> <p>Fabricado en tubo redondo diámetro 7/8" calibre 18, acabado cromado. Seguros laterales para bloqueo de posiciones. Perilla para fácil desmontaje. Compatible en los cuatro lados de la cama (dos en cabecera y dos en piecera)</p> <p>Nota: únicamente para cama de cuatro secciones.</p>		<p>MEB901</p>

Industrias Esgo, S.A. de C.V.

Narciso Mendoza No. 672,
Col. Santa María Aztahuacan 09500
México D.F. México
Tel. 1546.2030 Fax.- 5692.7710
www.esgo.com.mx ventas@esgo.com.mx



Mobiliario Médico y Equipamiento Hospitalario

Carros de hospital

DESCRIPCIÓN	IMAGEN	CLAVE
<p>CARRO PARA CURACIONES <i>Especificaciones:</i></p> <p>Arillo giratorio porta-cubeta y porta-bandeja de solera de 3.17 mm x 25.4 mm. (1/8 " x 1") de diámetro, acabado cromado. Cubierta y entrepaño en lámina de acero inoxidable calibre No. 22, acabado pulido. Estructura en tubo de 25.4 mm. (1") de diámetro, calibre No. 18, acabado cromado. Travesaños de tubo de acero de 16 mm. (5/8") de diámetro, calibre No. 18, acabado cromado. Protecciones en tubode acero de 12.7 mm. (1/2") de diámetro, calibre No. 18, acabado cromado. Rodajas de hule negro, de 121 mm. (4 3/4") de diámetro, acabado cromado. Dimensiones generales: 80 x 50 x 105 cm. (31.4" x 19.6" x 41.3")</p>		<p>CAR309</p>
<p>CARRO PARA CURACIONES DR. CHAVEZ <i>Especificaciones:</i></p> <p>Aro porta-charola en acero de 7.9 mm (5/16") de diámetro, acabado cromado. Estructura en tubo de 25.4 mm. (1") de diámetro, calibre No. 18, acabado cromado. Cajonera en lámina de acero calibre No. 22, acabado en esmalte horneado. Jaladera tipo puente cromada. Rodajas de hule suave, de 41.0 mm. (1 5/8") de diámetro, acabado cromado. Dimensiones generales: 55 x 36.5 x 86.5 cm. (21.6" x 14.3 x 34") 86.5 cm.</p>		<p>CAR101</p>
<p>CARRO PARA MEDICAMENTOS <i>Especificaciones:</i></p> <p>Barandal perimetral en tubo de acero de 1/4" de diámetro, acabado cromado. Cajón de acero inoxidable calibre No. 18 con jaladera integrada, acabado pulido. Cuerpo de lámina de acero inoxidable calibre No. 18, acabado pulido, con gradilla con perforaciones 4cm. de diámetro para vasos. Entrepaños de acero inoxidable calibre No. 18, acabado pulido. Estructura de acero calibre No. 18, de 2.5 cm. de diámetro, acabado cromado. Protector de acero inoxidable de calibre No. 18, acabado pulido. Rodajas giratorias de 10.1cm. (4") de diámetro, color negro.</p>		<p>CAR096</p>

Industrias Esgo, S.A. de C.V.

Narciso Mendoza No. 672,

Col. Santa María Aztahuacan 09500

México D.F. México



Tel. 1546.2030 Fax.- 5692.7710

www.esgo.com.mx ventas@esgo.com.mx



Mobiliario Médico y Equipamiento Hospitalario

Norma IMSS

DESCRIPCIÓN	IMAGEN	CLAVE
<p>CARRO PARAROPA SUCIA 513.191.0456 <i>Especificaciones:</i></p> <p>Bolsa de lona No. 4, color crudo, con ojillos metálicos. Broche de media vuelta; acabado cromado. Estructura en tubo de acero calibre No. 18 de 25,4 mm (1") de diámetro acabado cromado. Rodaja tipo comercial de 50.8mm. (2") tipo bola. Dimensiones generales: 52cm. ø x 76.0cm.</p>		<p>CAR098</p>
<p>RIEL PORTA VENOCLISIS 513.783.0054 <i>Especificaciones:</i></p> <p>Barra redonda de acero de 9.5mm. (3/8") de diámetro con sistema de muescas para fijación a tres diferentes alturas. Acabado cromado. Ganchos de barra redonda de acero de 6.3mm. (1/4") de diámetro; acabado cromado. Herrajes y carretillas para desplazamiento con sistema de frenado integrado; acabado en color gris. Mecanismo de fijación a diferentes alturas con sistema de botón tipo trinquete; de plástico ABS, acabado en color gris. Riel de aluminio acabado anodizado natural. Soporte de acero de 6.3mm (1/4") de diámetro con recubrimiento de cloruro de polivinilo (PVC). Topes de seguridad para la carretilla de aluminio.</p>		<p>RIE001</p>
<p>PORTA CUBETA RODABLE 513.731.0354 <i>Especificaciones:</i></p>		<p>PCP354</p>
<p>PORTA CUBETA Arillo fabricado en solera de acero inoxidable, Cal. No. 12 de 38 mm. (1 1/2") de ancho; acabado pulido, tipo AISI-304. Banda de protección perimetral en hule negro. Rodaja de hule negro (plana) de 41 mm. (1 5/8") de diámetro de acabado cromado. Soporte de acero inoxidable, Cal. No. 12 de 38 mm. (1 1/2") de ancho; acabado pulido, Tipo AISI-304. Tope de hule negro.</p> <p>CUBETA (se surte por separado) Asa de acero inoxidable, redondo de 6.3 mm. (1/4") de diámetro. Cuerpo de lamina de acero inoxidable Cal. No. 20 acabado pulido mate</p> <p>Dimensiones generales: Portacubeta: Ancho 35 cm. X Fondo 35 cm. X Altura 29 cm. Cubeta: 20 ø inf. X 28.5 ø sup x 26 cm</p>		

Industrias Esgo, S.A. de C.V.

Narciso Mendoza No. 672,

Col. Santa María Aztahuacan 09500

México D.F. México



Tel. 1546.2030 Fax.- 5692.7710

www.esgo.com.mx ventas@esgo.com.mx



Mobiliario Médico y Equipamiento Hospitalario

Norma IMSS

DESCRIPCIÓN	IMAGEN	CLAVE
<p>PORTA VENOCLISIS RODABLE <i>513.907.0055</i> <i>Especificaciones:</i></p> <hr/> <p>Barra de extensión de acero para venocclisis de 11.1 a 12.7 mm. (7/16 a 1/2") de diámetro acabado cromado. Base quintuple de perfil de lamina de acero, cal. No. 16 mínimo, lastrado o fundido gris, acabado en pintura color arena. Cruceta con ganchos de acero de 7.9 a 9.5 mm. (5/16" a 3/8") de diámetro acabado cromado. Perilla para fijación de la extensión tipo trinquete de acero; acabado cromado. Rodaja giratoria tipo bola de 50.8 mm. (2") de hule color negro; acabado cromado. Tubular de acero Cal. No. 18 de 25.4 mm. a 31.7 mm. (1" a 1 1/4") de diámetro; acabado cromado Dimensiones generales: 50 mínimo x 50 mínimo x 1.25 hasta 2.10 cm.</p>		<p>POR055</p>
<p>LAMPARA DE PIE RODABLE <i>513.567.0106</i> <i>Especificaciones:</i></p> <hr/> <p>Antena telescópica en tubular de acero, Cal. No. 18 de 15.8 mm. (5/8") de diámetro; acabado cromado. Apagador integrado en el cable a 30 cm. De su salida. Base (tripie) en tubular de acero, Cal. No. 16 de 50 x 25 mm. (2" x 1") lastrada o fundición de metal que debe soportar 30° de inclinación antes de su volteo; acabado en pintura color arena. Conductor de 350 cm. Total de largo de dos hilos flexibles tipo uso rudo, Cal. No. 18 AWG, con clavija de dos polos, moldeada sobre cable de alimentación color negro. Pantalla con perforaciones para ventilación en la parte superior, de aluminio acabado pulido brillante por ambos lados, con socket y aditamento que lo centre, tipo (Romarc) o solución similar para foco tipo incandescente. Perilla opresora para ajuste de antena de acero, acabado cromado o perilla de aluminio fundido, acabado pulido con tornillo de acero. Ruedas giratorias tipo bola de 47.6 mm. (1 7/8") de diámetro, de hule macizo color negro. Tubo flexible de acero de 15.8 mm (5/8") mínimo de diámetro; con terminales maquinadas sin filos, acabado cromado. Tubular de acero Cal. NO. 16 de 25 mm. (2") de diámetro, acabado en pintura color arena o acabado cromado. Dimensiones generales: Ancho 45 cm. X Fondo 30 cm. X Altura 45 cm.</p>		<p>LAM106</p>

Industrias Esgo, S.A. de C.V.

Narciso Mendoza No. 672,

Col. Santa María Aztahuacan 09500

México D.F. México

Tel. 1546.2030 Fax.- 5692.7710

www.esgo.com.mx ventas@esgo.com.mx



Mobiliario Médico y Equipamiento Hospitalario

Norma IMSS

DESCRIPCIÓN

MESA ESCRITORIO DE 1.20 MTS. CON CAJON 511.619.0157

Especificaciones:

Cajón de lamina de acero; tapa frontal y cuerpo, Cal. No. 22, con jaladera integral remetida, acabado en pintura color oro con cerradura. Cubierta de lamina de acero Cal. No. 18; acabado superior de laminado plástico mate color teka mate. Cuerpo de lamina de acero Cal. No. 22; acabado en pintura color oro.

Descansapiés de lamina de acero Cal. No. 20; acabado en pintura color oro.

Estructura de tubo cuadrado de acero; Cal. No. 18 de 2.5 x 2.5 cm (1" x 1"); acabado cromado.

Regatón ajustable.

Dimensiones generales:

Ancho 120 o 180 cm. X Fondo 75 cm. X Altura 75 cm.

ESCRITORIO MEDICO CHICO CON PEDESTAL DERECHO 511.339.0206

Especificaciones:

Cubierta de lamina de acero, Cal. No. 18; acabado superior de laminado plástico mate de 1.2 mm. color teka mate.

Cuerpo y pedestal de lamina de acero Cal. No.22 acabado en pintura color oro.

Descansapiés de lamina de acero Cal. No. 22, acabado en pintura color oro.

Estructura de tubo cuadrado de acero, Cal. No. 18; de 25x25 mm. (1" x1"), acabado cromado.

Gavetas de lamina de acero, tapa frontal y cuerpo Cal. No. 22; con jaladera integral remetida, acabado en pintura color oro.

Regatón ajustable.

Cerradura general.

Dimensiones generales:

Ancho 120 cm. X Fondo 75 cm. X Altura 75 cm.

ESCRITORIO MEDICO

513.355.0102

Especificaciones:

Cajones de lamina de acero; Tapa frontal y cuerpo, Cal. No. 22, con jaladera integral remetida, acabado en pintura color arena.

Cerradura lisa contrachapado de pino de 1a. O aglomerado de madera o lamina de acero, Cal. Ni. 18, acabado de laminado plástico color teka mate.

Cuerpo de lamina de acero, Cal. No. 22, acabado en pintura color arena. Cerradura individual para cada cajón.

Descansapiés de tubo cuadrado de acero, Cal. No. 18 de 25 25 mm (1"x1"); acabado cromado.

Estructura de tubo cuadrado de acero; Cal. No. 18 de 25 25 mm (1"x1"); acabado cromado.

Regatón ajustable de aluminio.

Dimensiones generales:

Ancho 120 cm. X Fondo 75 cm. X Altura 75 cm.

IMAGEN

CLAVE

ESC111

ESC110

ESC108

Industria Esgo, S.A. de C.V.

Narciso Mendoza No. 672,

Col. Santa María Aztahuacan 09500

México D.F. México

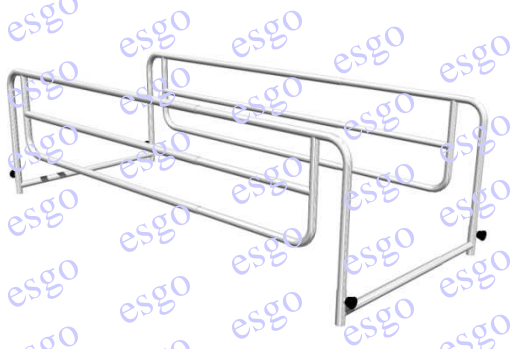


Tel. 1546.2030 Fax.- 5692.7710

www.esgo.com.mx ventas@esgo.com.mx



Mobiliario Médico y Equipamiento Hospitalario

Norma IMSS

DESCRIPCIÓN	IMAGEN	CLAVE
<p>BARANDALES PARA CAMA <i>IMSS 513.128.0058</i></p> <p><i>Especificaciones:</i></p> <p>Estructura tubular de lamina de acero Cal. No. 20 de 25 mm. (1") de diámetro y de 23 mm. (7/8") de diámetro, acabado cromado con sistema telescopio de ajuste longitudinal y transversal. Sistema de ajuste y fijación a presión con perilla de resorte.</p> <p>Dimensiones generales: Var. (120 o 197) x (70 ó 100) x 47 cm.</p>		<p>BAR126</p>
<p>CHAISSE LONGUE DIVAN <i>IMSS 513.219.0017</i></p> <p><i>Especificaciones:</i></p> <p>Cojín de espuma de poliuretano de 17 kg/m³ de densidad y 2.0 cm.de espesor, con bastidor de madera de pino, forrado en tela plastificada. Estructura en tubo de acero calibre No. 22, de 22.2mm. (7/8") de diámetro, acabado cromado. Dimensiones generales: 180.0 x 61.0 x 62.0cm.</p>		<p>CHE303</p>
<p>MESA DE EXPLORACION UNIVERSAL CON PIECERAS DE ALUMINIO <i>IMSS 513.621.1306</i></p> <p><i>Especificaciones:</i></p> <p>Cajón despachador de papel, de lamina de acero Cal. No. 20 con soporte abatible de varilla de acero de 3/8" de diámetro; acabado en pintura color arena. Colchón de espuma de poliuretano de 24 kgs/m³ de densidad y 5 cm. De espesor mínimo forrado de tapiz plástico color negro con costuras sin vivos. Cubierta rigidizada de lamina de acero Cal. No. 20, dividida en 3 secciones; el respaldo con inclinación máxima de 60° y con posición intermedia de 30°, y piecera abatible; acabado en pintura color arena, incluye sistema de fijación de posiciones. Estructura de perfil cuadrado 25.4 x 25.4 mm. (1" x 1") de lamina de acero Cal. No. 18; acabado en color arena. Piernera de aluminio acabado pulido brillante con portapiernera de barra de acero de 15.8 mm. (5/8"); acabado cromado. Regatones ajustables de aluminio. Repisa auxiliar deslizable de lamina de acero Cal. No. 20; acabado en pintura color arena. Vertedero removible de lamina de acero inoxidable Cal. No. 20. Gancho Portapierneras.</p> <p>Dimensiones generales: Ancho 180 cm. X Fondo 56 cm. X Altura 80cm.</p>		<p>MES002</p>

Industrias Esgo, S.A. de C.V.

Narciso Mendoza No. 672,

Col. Santa María Aztahuacan 09500

México D.F. México



Tel. 1546.2030 Fax.- 5692.7710

www.esgo.com.mx ventas@esgo.com.mx



Utencilios


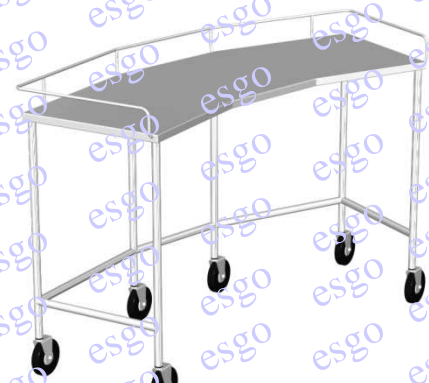

Mobiliario Médico y Equipamiento Hospitalario

DESCRIPCIÓN	IMAGEN	CLAVE
<p>PORTA LEBRILLOS (2 lebrillos)</p> <p><i>Especificaciones:</i></p> <hr/> <p>Estructura tubular de acero inoxidable de 25,4 mm (1") de diámetro, calibre N° 18 acabado pulido. Aros de lamina de acero inoxidable calibre N° 12 con moldura de hule interior. Palanganas de acero inoxidable de 330 mm (13") de diámetro. Entrepaño de lámina de acero inoxidable calibre N° 22 acabado pulido. Rodajas de hule suave de 51 mm. (2") acabado cromado. Dimensiones generales: 77 x 41 x 83 cm (30.3" X 16" x 32.6)</p>		<p>POR339</p>
<p>PORTA LEBRILLOS (1 lebrillo)</p> <p><i>Especificaciones:</i></p> <hr/> <p>Estructura tubular de acero inoxidable de 25,4 mm (1") de diámetro, calibre N° 18 acabado pulido. Aros de lamina de acero inoxidable calibre N° 12 con moldura de hule interior. Palanganas de acero inoxidable de 330 mm (13") de diámetro. Entrepaño de lámina de acero inoxidable calibre N° 22 acabado pulido. Rodajas de hule suave de 51 mm. (2") acabado cromado. Dimensiones generales: 77 x 41 x 83 cm (30.3" X 16" x)</p>		<p>POR107</p>



Mobiliario Médico y Equipamiento Hospitalario

Norma IMSS

DESCRIPCIÓN	IMAGEN	CLAVE
<p>MESA MAYO <i>IMSS 513.621.1405</i> <i>Especificaciones:</i></p> <p>Aro Porta-Charola de 2.54 (1") Calibre No. 12 y Charola Cal. No. 20 de acero Inoxidable, acabado pulido. Columna deslizante en perfil tubular redondo de acero inoxidable, Cal. No. 16 de 25.4 mm. (1") de diámetro, acabado pulido. Columna fija de tubular redondo de 31.75 mm. (1 1/4") de diámetro de acero, Cal. No. 10, acabado cromado Palanca opresora de acero de 8 cm. De largo, acabado cromado. Perfil tubular cuadrado de 51 x 51 mm. (2" x 2") Cal. 10, acabado cromado, lastrado con contrapeso de plomo o acero Rodaja tipo bola de hule color negro de 50.8 mm. (2") de diámetro, acabado cromado. Dimensiones generales: Ancho 60 cm. X Fondo 35 cm. X Altura Var 90 a 150 cm.</p>		<p>CLAVE</p> <p>MES405</p>
<p>MESA RIÑÓN <i>IMSS 513.621.1355</i> <i>Especificaciones:</i></p> <p>Bastidor de canal perimetral de acero Inoxidable Tipo AISI 304, Cal. No. 16 de 25.4 x 25.4 mm. (1x1"), acabado pulido. Barandal de varilla de acero Inoxidable tipo AISI 304 de 9.5 mm. (3/8") de diámetro, soldado a la cubierta, acabado pulido. Cubierta de acero Inoxidable Cal. No. 18, Tipo AISI 304, acabado pulido. Estructura de perfil tubular de lamina de acero Cal. No. 18 de 25.4 mm(1") de diámetro, acabado cromado o acero Inoxidable Tipo AISI 304; acabado pulido. Rodajas embaladas con ruedas de hule de 101 mm. (4") de diámetro, acabado cromado. Dimensiones generales: Ancho 147 cm. X Fondo 65 cm. X Altura 100 cm.</p>		<p>MES-355</p>
<p>MESA PASTEUR <i>IMSS 513.621.1603</i> <i>Especificaciones:</i></p> <p>Barandal de alambren de acero inox. de sección circular con 9.5 mm. (3/8") de diámetro; acabado pulido soldado a cubierta. Cubierta de acero inoxidable, Cal. No. 20. Entrepaño de acero inoxidable, Cal. No. 20; unida a la estructura. Estructura de perfil tubular redondo de acero, Cal. No. 18 con postes verticales de 25.4 mm. (1") de diámetro, y perfil tubular redondo de el mismo material en travesaños horizontales de 12.7 mm. (1/2") de diámetro; acabado cromado. Rodajas giratorias comerciales tipo semipesado, rueda de hule natural color negro de 101.1 mm. (4") de diámetro; acabado cromado. Dimensiones generales: Ancho 64 cm. X Fondo 47 cm. X Altura 100 cm.</p>		<p>MES603</p>



Mobiliario Médico y Equipamiento Hospitalario

Norma IMSS

DESCRIPCIÓN	IMAGEN	CLAVE
<p>CARRO TIPO TIJERA <i>Especificaciones:</i></p> <p>Bolsa de lona No. 4, color verde, con ojillos metálicos. Broche de media vuelta; acabado cromado. Estructura en tubo de acero calibre No. 8 de 25.4mm. Rodaja tipo comercial de 4" de diámetro, tipo plana.</p>		<p>CAR106</p>
<p>MESA PARA MAQUINA DE ESCRIBIR <i>511.619.0504</i> <i>Especificaciones:</i></p> <p>Cubierta de lamina de acero Cal. No. 18, doblada, cara superior y cantos terminados con laminado plástico mate, color blanco, su cara inferior en pintura color pantone. Moldura en lamina de acero, acabado cromado. Panel lateral en lamina de acero, acabado en pintura color pantone. Patas de perfil, tubular de acero, Cal. No. 18, acabado cromado. Refuerzo central y lateral en lamina de acero; acabado cromado. Rodaja de hule color negro. Dimensiones generales: Ancho 45 cm. X Fondo 45 cm. X Altura 66 cm.</p>		<p>MES504</p>
<p>MESA PARA DIBUJO <i>519.630.2326</i> <i>Especificaciones:</i></p> <p>Cubierta de madera (tripaly de pino de primera) de 19 mm. (3/4") de espesor, acabado en barniz. Estructura de acero tubular de 32 mm. (1 1/4"), acabado en pintura color negro. Perilla para ajustar altura. Dimensiones generales: 120 x Var. (90 a 110) cm.</p>		<p>MES326</p>

Industrias Esgo, S.A. de C.V.

Narciso Mendoza No. 672,

Col. Santa María Aztahuacan 09500

México D.F. México




Tel. 1546.2030 Fax.- 5692.7710

www.esgo.com.mx ventas@esgo.com.mx



Mobiliario Médico y Equipamiento Hospitalario

Norma IMSS

DESCRIPCIÓN	IMAGEN	CLAVE
<p>VITRINA CONTRAMURO 75 ó 90 ó120 CM.</p> <p><i>Especificaciones:</i></p> <hr/> <p>Correderas de aluminio para puertas de vidrio. Cremallera de lamina de acero Cal. No. 18; acabado en pintura color arena, con ménsula para graduar altura. Entrepaño de vidrio de 6 mm. de espesor, con cantos pulidos. Lamina de acero Cal. No. 20, acabado en pintura color arena. Puertas corredizas de vidrio 6 mm. (1/4") es espesor, con cantos pulidos y jaladeras integradas.</p> <p>Dimensiones generales: Var. (75 ó 90 ó 120) X Fondo 20 cm. X Altura 60 cm.</p>	<p>VITRINA CONTRAMURO 75 CM. 515 957 0109</p> 	<p>VIT001</p>
	<p>VITRINA CONTRAMURO 90 CM. 515 957 0232</p> 	<p>VIT002</p>
	<p>VITRINA CONTRAMURO 120 CM. 515 957 0240</p> 	<p>VIT003</p>



Mobiliario Médico y Equipamiento Hospitalario

Norma IMSS

DESCRIPCIÓN

CARRO CAJONERO

515.247.0059

Especificaciones:

Cajones de acero cal. 20, con jaladeras integradas, acabado en pintura color arena.
Correderas de lamina galvanizada cal. 18 con ruedas embaldadas de plástico rígido con tope integrado.
Cubierta de madera contrachapada de pino de primera o aglomerado de madera o de lamina de acero cal. 18 acabado en laminado plastico, cara y cantos color teka-mate, en madera de 16mm. Sobre bastidor de madera de pino de primera.
Cuerpo de lamina de acero cal. 20 acabado en pintura color arena.
Estructura de tubo cuadrado de acero de 32 x 32mm (1 1/4" x 1 1/4") cal. 18 acabado en pintura color arena.
Rodaja de bola de 2" de diametro con guardapolvo acabado cromado.
Dimensiones generales: 50 x 46 x 60cm.

CARRO PARA CHAROLAS EN AUTOSERVICIO

517.256.0152

Especificaciones:

Deposito para cubiertos desmontable, laterales, costados y envolvente en general, en lamina de acero inoxidable T-304 cal. 18, acabado pulido.
Estructura interior incluyendo refuerzos, travesaños y cartabones en lamina en forma de ángulo de acero, cal. 10; acabado en pintura anticorrosiva.
Ruedas locas de hule embaldadas en su base y en su eje de giro de 76mm. (3") de diametro tipo comercial, color negro.
Dimensiones generales: 50 x 80 x 92cm.

CARRO PORTA EXPEDIENTES

513.191.0407

Especificaciones:

Cubierta de lamina de acero cal. 18, acabado en laminado plástico teka-mate.
Cuerpo de lamina de acero cal. 22, filos con dobleces de 2mm. acabado en pintura color arena.
Entrepaño de lamina de acero cal. 20, acabado en pintura color arena.
Maneral de tubo de acero de 25.4mm. (1") de diámetro soldado a soporte en escuadra de solera de acero de 1/8" x 1" fijo con tornillos cabeza de gota acabado cromado.
Porta etiquetas por espacio para expediente.
Protección perimetral de hule de 25.4 x 25.4mm. (1" x 1").
Ruedas de hule de 127.5mm. (5") de diámetro libres color negro.

IMAGEN



CLAVE

CAR910

CAR335

CAR321

Industrias Esgo, S.A. de C.V.
Dimensiones generales: 54 x 50 x 106cm.

Narciso Mendoza No. 672,

Col. Santa Maria Aztahuacan 09500

México D.F. México

Tel. 1546.2030 Fax.- 5692.7710

www.esgo.com.mx ventas@esgo.com.mx



Mobiliario Médico y Equipamiento Hospitalario

Norma IMSS

DESCRIPCIÓN	IMAGEN	CLAVE
<p>VITRINA PARA GARRAFONES</p> <p><i>515.957.0224</i></p> <p><i>Especificaciones:</i></p> <hr/> <p>Lamina de acero cal. 20 acabado en pintura color arena. Acrílico transparente de 6mm. De espesor.</p> <p>Dimensiones generales: 90 x 40 x 60cm.</p>		<p>VIT907</p>
<p>ALACENA ALTA DE 90 CM.</p> <p><i>517.013.0057</i></p> <p><i>Especificaciones:</i></p> <hr/> <p>Bisagra oculta de resorte o muelle soldada ala puerta; fijada al cuerpo por medio de tornillos de cabeza hexagonal y tuerca de 6mm. (1/4") de diámetro.</p> <p>Cuerpo de lamina de acero cal. 20 con perforaciones en el respaldo para su fijación a muro, acabado esmaltado color arena.</p> <p>Entrepañó de lamina de acero cal. 20, acabado en pintura color arena,</p> <p>puerta de tambor abatible de lamina de acero cal. 20 con cierre de resbalón, acabado en pintura color arena.</p> <p>Dimensiones generales: 90 x 30 x 60cm.</p>		<p>ALA001</p>

Industrias Esgo, S.A. de C.V.

Narciso Mendoza No. 672,
Col. Santa María Aztahuacan 09500
México D.F. México
Tel. 1546.2030 Fax.- 5692.7710
www.esgo.com.mx ventas@esgo.com.mx



Mobiliario Médico y Equipamiento Hospitalario

Escritorios

DESCRIPCIÓN	IMAGEN	CLAVE
<p>ESCRITORIO TUBULAR SCRIVANIA</p> <p><i>Especificaciones:</i></p> <hr/> <p>Estructura tubular de acero cal. 20 de 25.4mm. (1") de diámetro acabado en esmalte horneado. Cubierta en aglomerado de madera de 19mm. (3/4") de espesor acabado melaminico color blanco y cantos negros. Cajonera con dos gavetas y costados de lamina de acero cal. 24, acabado en esmalte horneado. Regatones ajustables de plástico color negro. Sus cajones cuentan con correderas embaladas</p> <p>Dimensiones generales:</p> <p>Largo 120cm. X ancho 60cm. X altura 75cm.</p>		<p>ESC109</p>
<p>MESA ESCRITORIO</p> <p><i>Especificaciones:</i></p> <hr/> <p>Estructura tubular 1", cal. 20 con travesaños laterales en tubo cuadrado 1", cal. 10. Acabado cromado</p> <p>Un cajón papelerero y otro archivero de lamina cal. 20, acabado en esmalte horneado. Cubierta de lamina de acero calibre No. 20, cubierta con laminado plástico imitación madera.</p> <p>Regatones de altura ajustable, de plástico color negro.</p> <p>Dimensiones generales:</p> <p>largo 120cm. X ancho 75cm. X altura 75cm.</p>		<p>ESC111</p>
<p>MESA PLEGABLE PARA USOS MULTIPLES</p> <p><i>Especificaciones:</i></p> <hr/> <p>Moldura perimetral de aluminio adonizado. Sistema de plegado de patas con tornillos de seguridad. Estructura en tubo redondo de acero calibre No. 22, acabado en esmalte horneado. Dimensiones generales: 90 x 90 x 75cm.</p>		<p>MES035</p>

Industrias Esigo, S.A. de C.V.

Narciso Mendoza No. 672,

Col. Santa María Aztahuacan 09500

México D.F. México

Tel. 1546.2030 Fax.- 5692.7710

www.esigo.com.mx ventas@esigo.com.mx



Mobiliario Médico y Equipamiento Hospitalario

Norma IMSS

DESCRIPCIÓN	IMAGEN	CLAVE
<p>BURO TUBULAR ESMALTADO <i>IMSS 513.143.0059</i> <i>Especificaciones:</i></p> <hr/> <p>Cubierta de lamina de acero Cal. No. 20, acabado en laminado plástico color teka mate. Entrepaño de lamina de acero Cal. No. 22, acabado en pintura color arena Lamina de acero Cal. No. 20, acabado en pintura color arena. Patas de tubo de lamina de acero Cal. No. 18, de 25 x 25 mm. (1" x 1"), acabado en pintura color arena. Regatón de polipropileno, color negro. Dimensiones generales: Ancho 35 cm. X Fondo 35 cm. X Altura 75 cm.</p>		<p>CLAVE</p> <p>BUR109</p>
<p>SILLA APILABLE CROMADA <i>IMSS 511.814.0127</i> <i>Especificaciones:</i></p> <hr/> <p>Asiento y respaldo con bastidor de pino de primera de 12.7 mm. (1/2") de espesor y base de madera contrachapada de pino de primera de 12.7 mm. (1/2") de espesor, espuma de poliuretano de 24 kg/m³ de densidad; acabado en vinilo tipo piel acordonado en las costuras y engrapado color negro. Estructura y refuerzo de tubular cuadrado de acero de 19 mm. (3/4") Cal. 18, acabado cromado. Regatón fijo color negro. Tapón color negro o blanco. Dimensiones generales: Ancho 41. cm. X Fondo 49 cm. X Altura 81 cm.</p>		<p>SIL806</p>

Industrias Esgo, S.A. de C.V.

Narciso Mendoza No. 672,
Col. Santa María Aztahuacan 09500
México D.F. México
Tel. 1546.2030 Fax.- 5692.7710
www.esgo.com.mx ventas@esgo.com.mx



Mobiliario Médico y Equipamiento Hospitalario

Norma IMSS

DESCRIPCIÓN	IMAGEN	CLAVE
<p>NEGATOSCOPIO SENCILLO, DOBLE, TRIPLE, CUADRUPLE</p> <p><i>IMSS 513 634 0089, 513 634 0048, 513.634.0030 ,513 634 0063</i></p> <p><i>Especificaciones:</i></p>	<p>NEGATOSCOPIO SENCILLO <i>IMSS 513.634.0089</i></p> 	
<p>Balastos de arranque rápido, alto factor de potencia, factor de potencia mínimo 85% tensión nominal 127 VCA +/- 10% 60 Hz. Cable de alimentación tipo TW para uso rudo de tres conductores con aislamiento de hule y cubierta de algodón cada uno, calibre No. 18 AWG con longitud de 120 cm. Considerado del gabinete a la clavija, con clavija monofasica para 127 VCA. 2 polos en sentido vertical tipo conexión a tierra (polarizada) de material nylon, banquelita o termoldeada con materiales que no favorecen la combustión. Las conexiones internas son con cable tipo TW Calibre No. 18 AWG.</p>	<p>NEGATOSCOPIO DOBLE <i>IMSS 513.634.0048</i></p> 	<p>NEG113</p>
<p>Gabinete y soporte del sujetador de la placa, construido en lamina de acero, calibre No. 22, acabado en pintura color arena.</p>	<p>NEGATOSCOPIO TRIPLE <i>IMSS 513.634.0030</i></p> 	<p>NEG114</p>
<p>Interruptor metálico de palanca manual para 127 VCA., 60 WZ, 5 A. Con tuerca para su fijación, un interruptor por cada dos lamparas, colocado en el frente en la parte inferior del marco, indicando posiciones de encendido y apagado.</p>	<p>NEGATOSCOPIO CUADRUPLE <i>IMSS 513 634 0063</i></p> 	<p>NEG115</p>
		<p>NEG116</p>



Mobiliario Médico y Equipamiento Hospitalario

Norma IMSS

DESCRIPCIÓN

NEGATOSCOPIO CUADRUPLE CON BASE MOVIL

Especificaciones:

Pantalla en acrílico opal de 3.0mm. (1/8") de espesor, acabado natural.

Estructura en lámina de acero calibre No. 22, acabado en esmalte horneado.

Sistema de iluminación tipo fluorescente, con una lámpara circular de 32w y balastra de encendido rápido.

Interruptor de tablero y foco piloto.

Estructura fabricada en tubo cuadrado de 32 x 32mm. (1 1/4" x 1 1/4") cal. 18, acabado en esmalte horneado.

Entrepaño intermedio de lamina de acero cal. 20 acabado en esmalte horneado.

Rodajas para fácil desplazamiento.

Perillas laterales para ajuste de inclinación.

Dimensiones generales: 70 x 160 x 160cm.

CARRO PORTA HISTORIAS

Especificaciones:

Estructura en tubo de acero calibre No. 20, de 22.2 mm. (7/8) de diámetro, acabado cromado.

Soporte para carpetas en lámina de acero calibre No. 18, acabado cromado.

Rodajas estándar de hule suave, de 41.0mm. (1 5/8") de diámetro cromado.

Dimensiones generales:

CAR724 - 12 Carpetas 51.0 x 33.5 x 97.5 cm
(20.07" x 13.97" x 38.38")

CAR725 - 24 Carpetas 51.0 x 58.0 x 97.5 cm.
(20.07" x 22.83" x 38.38")

IMAGEN

CLAVE



Industrias Esgo, S.A. de C.V.

Narciso Mendoza No. 672,

Col. Santa María Aztahuacan 09500

México D.F. México

Tel. 1546.2030 Fax.- 5692.7710

www.esgo.com.mx ventas@esgo.com.mx



Mobiliario Médico y Equipamiento Hospitalario

Norma IMSS

DESCRIPCIÓN	IMAGEN	CLAVE
<p>GABINETE PARA TOMA DE MUESTRAS <i>IMSS 515.451.0100</i> <i>Especificaciones:</i></p> <p>Cajones de acero cal. 20, con jaladeras integradas, acabado en pintura color arena. Cubierta lisa de lamina de acero inoxidable T-304 cal. 16 con respaldos laterales de lamina de acero inoxidable cal. 16 T-304, con cara y cantos pulidos. Cuerpo y entrepaños de lamina de acero cal. 20 acabado en pintura color arena. Regatón de aluminio de 25.4mm. (1") de diámetro con altura ajustable. Dimensiones generales: 90 x 30 x 90cm.</p>		<p>GAB611</p>
<p>GABINETE PARA TOMA DE MUESTRAS CON FREGADERO DERECHO <i>IMSS 515.451.0050</i> <i>Especificaciones:</i></p> <p>Cubierta de lamina de acero inoxidable T-304 cal. 16 con respaldo y laterales de lamina de acero inoxidable T-304 cal. 14 con cara y cantos pulidos, fregadero de 35 x 15cm. Contra de lavabo de 32mm. (1 1/4") de diametro y cespól registrable de acero o laton de 38mm. (1 1/2") de diametro acabado cromado. Cuerpo, entrepaño y puerta con jaladera integral de lamina de acero cal. 20, acabado en pintura color arena. Estructura de tubo cuadrado de acero cal. 18 de 32 x 32mm. (1 1/4" x 1 1/4"), acabado en pintura color arena. Mezcladora metalica vertical de cuello de ganso, llave y aleta corta, acabado cromado. Dimensiones generales: 90 x 30 x 90cm.</p>		<p>GAB601</p>
<p>REPISA ABATIBLE PARA TOMA DE MUESTRAS <i>IMSS 515.784.0058</i> <i>Especificaciones:</i></p> <p>Base de lamina de acero cal. 18 con refuerzo interior soldado al ángulo de acero de 50mm (2") y 3mm. (1/8") de espesor y soportes de 0.6mm. (1/4") de espesor con pernos de redondo de acero de 12mm (1/2") soldados, 2 como topes y 2 como ejes de abatimiento, acabado en esmalte color arena sistema de fijación a base de "Z" de lamina de acero cal. 16 fijas al muro para recibir base. Cojín de espuma de poliuretano de 27kg/m3 de densidad sobre madera contrachapada de pino de 16mm. De espesor, acabado en forro vinilo color negro. Cubierta de tubular cuadrado de acero cal. 18 de 25.4 x 25.4mm. (1" x 1") con solera de acero de 6mm. Soldada en un extremo para servir de eje de abatimiento y tapa inferior de lamina de acero cal. 20 acabado en pintura color arena, recibe cojín. Dimensiones generales: 40 x 65 x 50cm.</p>		<p>REP101</p>

Industrias Esgo, S.A. de C.V.

Narciso Mendoza No. 672,

Col. Santa María Aztahuacan 09500

México D.F. México

Tel. 1546.2030 Fax.- 5692.7710

www.esgo.com.mx ventas@esgo.com.mx



Mobiliario Médico y Equipamiento Hospitalario

Norma IMSS

DESCRIPCIÓN	IMAGEN	CLAVE
<p>SILLA CAMA PARA DONADORES DE SANGRE <i>IMSS 515.825.0067</i></p> <p><i>Especificaciones:</i></p> <p>Escalón y descanso de lámina de acero cal.20, con cubierta de hule natural de 4mm. de espesor; acabado estriado en color negro. Estructura de tubo cuadrado de lámina de acero cal.18, de 32 X 32mm (1 ¼" X 1 ¼"); acabado en esmalte alquidalico horneado. Sillón, descansabrazos y descansapiés con núcleo de triplay de pino de primera y espuma de poliuretano de 24kg/m³; Acabado forrado con vinilo color negro. Regatones de altura ajustable fabricados en aluminio de 24.4mm (1") de diámetro. Dimensiones generales: 90 x 155 x 128cm.</p>		<p>SIL067</p>
<p>SILLON FIJO DE UN LUGAR <i>IMSS 511.836.0055</i></p> <p><i>Especificaciones:</i></p> <p>Asiento de madera contrachapada, de pino de primera de 12mm. De espesor, espuma de poliuretano flexible de 20mm. De espesor en la parte superior y aglutinado de 50mm de espesor en la parte inferior, forrado con vinil tipo piel. Color negro. Descansabrazos de madera de pino de primera forrado con vinil tipo piel color negro. Patatas de perfil tubular cuadrado de acero cal. 18 de 25.4mm (1") acabado cromado. Respaldo de bastidor de madera de pino de primera, con madera contrachapada de pino de primera de 9.5mm. De espesor, espuma d poliuretano flexible de 19mm. De espesor en la parte frontal y aglutinado de 32mm. De espesor en la parte posterior, forrado con vinilo tipo piel, color negro. Regatón fijo color negro. Dimensiones generales: 55 x 88 x 60cm.</p>		<p>SIL933</p>

Industrias Esgo, S.A. de C.V.

Narciso Mendoza No. 672,

Col. Santa Maria Aztahuacan 09500

México D.F. México

Tel. 1546.2030 Fax.- 5692.7710

www.esgo.com.mx ventas@esgo.com.mx



Mobiliario Médico y Equipamiento Hospitalario

Mesas para uso Veterinario

DESCRIPCIÓN	IMAGEN	CLAVE
<p>MESA PARA CIRUGIA VETERINARIA</p> <p><i>Especificaciones:</i></p> <p>Cubierta abatible en lámina de acero inoxidable calibre No. 18, acabado pulido. Barra de amarre en cold rolled de 11.1 x 11.1mm. (7/16" x 7/16"), con seguros en lámina de acero calibre No. 18, acabado pulido. Charola de drenaje en lámina de acero inoxidable calibre No. 20, acabado pulido. Marco estructural en lámina de acero calibre No. 12, largueros en tubo de acero calibre No. 18, de 38.1 x 38.1mm. (1 1/2" x 1 1/2"), acabado en esmalte horneado color gris martillado. Seguro de abatimiento en cold rolled, acabado cromado. Pedestal (Columna central) en tubo de acero calibre No. 10 de 11.4cm. (4 1/2") de diámetro, acabado en esmalte horneado color gris martillado. Base en concreto armado, con cubierta en lámina de acero calibre No. 22, acabado en esmalte horneado color gris martillado. Perillas de ajuste y niveladores en plástico color negro. Dimensiones generales: 147.5 x 93.5x 45.5 cms.</p>		<p>MES731</p>
<p>MESA PARA EXPLORACION VETERINARIA</p> <p><i>Especificaciones:</i></p> <p>Cubierta fabricada en lamina de acero inoxidable T-304 cal. 18 Estructura de tubo redondo de 32mm. (1 1/4") de diámetro cal. 18 acabado en esmalte horneo. Aro porta cubeta y porta charola retráctiles en lamina de acero inoxidable cal. 12 Niveladores de plástico color negro.</p> <p>Dimensiones generales: 113 x 51 x 91cm. (Charola y cubeta se surten por separado)</p>		<p>MES733</p>

Industrias Esgo, S.A. de C.V.

Narciso Mendoza No. 672,
Col. Santa María Aztahuacan 09500
México D.F. México
Tel. 1546.2030 Fax.- 5692.7710
www.esgo.com.mx ventas@esgo.com.mx



Mobiliario Médico y Equipamiento Hospitalario

Camillas de rescate

DESCRIPCIÓN	IMAGEN	CLAVE
<p>CAMILLAS PARA RESCATE</p> <p><i>Especificaciones:</i></p> <p>Cubierta en lona ahulada color verde o naranja. Estructura plegable en tubo de acero calibre No. 16, de 25.4 mm (1") de diámetro, acabado cromado. Dimensiones generales: Plegada: 90.0 x 51.0 x 6.0cm. Extendida: 180.0 x 51.0 x 2.5 cm. Peso: 7 kg (15 lb.)</p>		<p>CAM129</p>
<p>CAMILLA MARINA (DE PARIHUELA)</p> <p><i>Especificaciones:</i></p> <p>Cubierta en lona ahulada color verde o naranja. Costados tubulares de aluminio anodizado de 27.7 mm, de diámetro y de 25.4 mm (1") de espesor. Bases de solera de aluminio de 25.4 x 4.76 mm (1" x 3/16") acabado en anodizado natural. Mecanismo para plegado de solera cold rolled de 25.4 x 6.4 mm (1" x 1/4"), acabado galvanizado. Puños de vinilo antiderrapante.</p> <p>Dimensiones Generales: Plegada: 205 x 11 x 14 cm. Extendida: 205 x 53 x 14 cm. Peso: 6 kg. (13 lb.)</p>		<p>CAM132</p>
<p>CAMILLA RIGIDA DE MADERA</p> <p><i>Especificaciones:</i></p> <p>Fabricada en triplay de pino de primera, de 19.0 mm. (3/4") de espesor, con refuerzos longitudinales de madera, recubierta con barniz natural ó esmalte color naranja.</p> <p>Dimensiones generales: 190 x 68 x 75 cm. Peso: 12 kg. (26 lb.)</p>		<p>CAM133</p>
<p>CAMILLA RIGIDA PARA TORAX</p> <p><i>Especificaciones:</i></p> <p>Fabricada en madera de pino de primera, barnizada con tapiz tipo marino.</p>		<p>CAM140</p>

Industrias Esgo, S.A. de C.V.

Narciso Mendoza No. 672,

Col. Santa María Aztahuacan 09500

México D.F. México

Tel. 1546.2030 Fax.- 5692.7710

www.esgo.com.mx ventas@esgo.com.mx



Mobiliario Médico y Equipamiento Hospitalario

Accesorios de apoyo

DESCRIPCIÓN

ANDADERA DE ALUMINIO

Especificaciones:

- * Fabricada en tubo de 7/8" de diámetro de 0.079" (79 milésimas de espesor).
- * Acabado anodizado, refuerzo delantero en tubo de acero de 1" de diámetro calibre 18, sistema de abatimiento reforzado con botón y guarda botón de seguridad.
- * Puño de neopreno color negro, equipada con regatones de hule negro, altura ajustable.

MULETA DE ALUMINIO

Especificaciones:

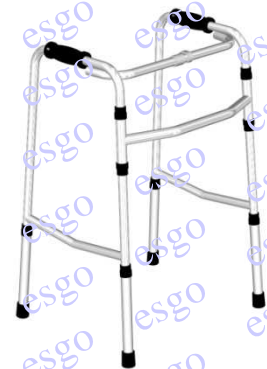
Fabricada en tubo de aluminio de 7/8" de diámetro (22.2mm,) anodizado natural.
Soporte superior y puño de plástico color beige de alto impacto.
Regatón inferior de material plástico resistente al peso del usuario.
Pata con altura ajustable.

BASTON DE APOYO TIPO ALEMAN

Especificaciones:

- 1) baston de aluminio fabricado en tubo de aluminio anodizado de 7/8" de 79 milésimas de espesor .
- 2) equipado con regatón de hule negro.
- 3) puno de polipropileno color negro, tipo alemán
- 4) altura ajustable

IMAGEN



CLAVE

AND001

MUL-001

BAS009

Industrias Esgo, S.A. de C.V.

Narciso Mendoza No. 672,
Col. Santa María Aztahuacan 09500

México D.F. México

Tel. 1546.2030 Fax.- 5692.7710

www.esgo.com.mx ventas@esgo.com.mx



Mobiliario Médico y Equipamiento Hospitalario

Rehabilitación

DESCRIPCIÓN

EJERCITADOR DIGITAL

Especificaciones:

Fabricados en madera de pino de 1a.
Acabado en barniz natural.
Disponible en 24 y 36 escalones.
Con preparación para fijar a la pared.

Dimensiones:

Corta: De 24 escalones. Largo 5.8 x ancho 3.7 x alto 133 cm
(2.2" x 1.5" x 52.3")

Larga: De 36 escalones. Largo 5.8 x ancho 3.7 x alto 160 cm
(2.2" x 1.5" x 63")

Peso: De 24 escalones 1.3 kg. (3.4 lb.)
De 36 escalones 1.7 kg. (4.0 lb.)

EJERCITADOR DE HOMBRO

Especificaciones:

Rueda fabricada con tubo de acero cal. No. 18
Acabado cromado*
Sistema de control de tensión por balata, con perilla para ajustar tensión.
Carro con maneral para ajustar a diferentes alturas.
Estructura de montaje, fabricada en madera de pino de 1a. Acabado en barniz transparente.
* Se puede surtir también, en pintura en polvo horneada
Dimensiones: Ancho 96ø x cm (37 3/4")
Peso: 8.7 kg. (19.2 lb.)

IMAGEN



CLAVE

ESD001

RUE003

Industrias Esgo, S.A. de C.V.

Narciso Mendoza No. 672,
Col. Santa María Aztahuacan 09500
México D.F. México
Tel. 1546.2030 Fax.- 5692.7710
www.esgo.com.mx ventas@esgo.com.mx



Mobiliario Médico y Equipamiento Hospitalario

Rehabilitación

DESCRIPCIÓN	IMAGEN	CLAVE
<p>MESA PARA FISIOTERAPIA <i>Especificaciones:</i></p> <hr/> <p>Cojín de espuma de poliuretano de 17kg/m3 de densidad y 2.0cm. De espesor, con bastidor de madera de pino, acabado en vinilo tipo piel. Estructura en tubo de acero cal. 20 de 25.4 x 50.8mm. (1" x 2") acabado en esmalte horneado. Regatones de hule suave. Dimensiones generales: 180 x 60 x 81cm.</p> <p>Espuma de poliuretano de alta densidad</p> <p>Estructura resistente de acero. Acabado en esmalte electrostático alquídico horneado</p>	<p>Ranura para la cara</p> <p>Entrepaño para almacenaje</p> <p><i>El diseño de la estructura proporciona gran estabilidad. Este artículo está disponible en el color de su elección.</i></p>	<p>MES005</p>



Mobiliario Médico y Equipamiento Hospitalario

Rehabilitación

DESCRIPCIÓN	IMAGEN	CLAVE
<p>MESA PARA TRATAMIENTO <i>Especificaciones:</i></p> <hr/> <p>Estructura y patas en madera de pino de 1a. acabado en barniz natural. Cubierta de madera de pino de 1a. de 16 mm.(5/8") de espesor acabado en barniz color natural. Cojín de espuma de poliuretano de 24 kg/m3 forrado en tapiz color café. Faldones laterales de madera de pino de 19 mm.(3/4") de espesor acabado en barniz natural. Espacio con entrepaño para almacenar.</p> <p>Dimensiones: . Largo: 181 x Ancho 71 x Alto 74 cm (79.3" x 28" x 29")</p> <p>Peso: 38 kg. (84 lb.)</p>		<p>MES330</p>
<p>MESA RÍGIDA DE MADERA 513.621.1702 <i>Especificaciones:</i></p> <hr/> <p>Estructura y patas de madera de pino de 1a acabado en barniz natural. Cuenta con cajón de madera de pino de 1a. Con cojín de hule espuma de poliuretano de 24 kg/m3, forrado con vinilo color negro Cremallera para ajuste de cabecera. Niveladores de aluminio de 25 mm. (1") de diámetro, con altura ajustable.</p> <p>Dimensiones: largo:195 cm. Alto: 75 cm. Ancho: 62 cm. (76 3/4" x 29 1/2" x 24 1/2")</p> <p>Peso: 42.2 kg. (93 lb.)</p>		<p>MES-331</p>

Industrias Esgo, S.A. de C.V.

Narciso Mendoza No. 672,
Col. Santa María Aztahuacan 09500
México D.F. México
Tel. 1546.2030 Fax.- 5692.7710
www.esgo.com.mx ventas@esgo.com.mx



Mobiliario Médico y Equipamiento Hospitalario

Rehabilitación

DESCRIPCIÓN	IMAGEN	CLAVE
<p>BARRA SUECA <i>Especificaciones:</i></p> <hr/> <p>Estructura fabricada en madera de pino de 1a. Barras horizontales redondas en pino de 1a, de 38mm (1.5") de diámetro Acabado en barniz natural.</p> <p>Dimensiones: largo 91.4 x ancho 12.7 x alto 244 cm (36" x 5" x 96") Peso: 10 kg (22 lb.)</p>		<p>ESP021</p>
<p>BARRAS PARALELAS <i>Especificaciones:</i></p> <hr/> <p>Barras paralelas, de altura ajustable. *Acabado esmaltado color aluminio. Base de madera. Pasamanos de tubo de acero de 32mm.(1 1/4") de diámetro con tapones de plástico en los extremos. Nota: requiere fijarse al piso. *Se puede surtir también cromada Dimensiones: largo 300 x ancho var. 52 a 80 x alto var. 54 a 92 cm.(118.1" x var. 20.4" a 31.5" x var. 21.3" a 36.2") Peso: 73 kg (161 lb)</p>		<p>BAR-901</p>



Mobiliario Médico y Equipamiento Hospitalario

Rehabilitación

DESCRIPCIÓN	IMAGEN	CLAVE
<p>RAMPA CON ESCALERA ANGULAR <i>Especificaciones:</i></p> <p>Estructura y bastidor de tubo cuadrado de 32 x 32mm. (1 1/4" x 1 1/4"), acabado en esmalte horneado. Rampa y escalera de madera de pino de 1a , acabado en barniz natural , recubiertas en la superficie de material antiderrapante , color negro. Pasamanos de 38 mm. (1 1/2"), de diámetro. Desmontable para fácil transportación. Dimensiones: 297 x 133 x 135 cm (117" x 52.4" x 53") Peso: 99 kg. (218 lb.)</p>		ESC-912
<p>RAMPA CON ESCALERA RECTA <i>Especificaciones:</i></p> <p>Estructura y bastidor interior de tubo cuadrado de 32 x 32 mm. (1 1/4" x 1 1/4") cal. 20. acabado en esmalte horneado. Rampa y escalera en madera de pino de 1a. Acabado en barniz natural recubierta en la superficie de material antiderrapante, color negro. Pasamanos de 32mm. (1 1/4") de diámetro. Desarmable para su fácil transportación. Dimensiones: largo: 240 x ancho 86 x alto 110 cm. (94.5" x 34" x 43.3") Peso: 80 kg. (176 lb)</p>		ESC-913
<p>ESCALERA DE 4 PELDAÑOS, RECTA CON RAMPA Y BARANDALES DE ALTURA AJUSTABLE <i>Especificaciones:</i></p> <p>Estructura y bastidor interior en tubo cuadrado de 25.4 x 25.4mm. (1" x 1") cal. 20. Rampa y escalera de madera de pino de 1a. acabado en Barniz natural , recubierta en la superficie de material antiderrapante color negro. Pasamanos metálicos, fabricados en tubo redondo de 38 mm (1 1/2") de diámetro. Acabado esmaltado. Desarmable para su fácil transportación. Dimensiones generales: largo 320 x ancho 60 x alto 120 cm (125.9" x 23 .6" x 47.2") Peso: 61 kg (134 lb.)</p>		ESC909

Industrias Esgo, S.A. de C.V.

Narciso Mendoza No. 672,

Col. Santa María Aztahuacan 09500

México D.F. México




Tel. 1546.2030 Fax.- 5692.7710

www.esgo.com.mx ventas@esgo.com.mx



Mobiliario Médico y Equipamiento Hospitalario

Rehabilitación

DESCRIPCIÓN	IMAGEN	CLAVE
<p>TABLA DE EQUILIBRIO</p> <p><i>Especificaciones:</i></p> <hr/> <p>Fabricada en madera de pino de 1a. Cubierta de hule antiderrapante. Acabado en barniz natural. Dimensiones: largo 100 x ancho 80 x alto 17 cm (39.4 " x 31.4" x 7") Peso: 12 kg. (26 lb.)</p>		<p>TAB001</p>
<p>EJERCITADOR DE PIERNAS Y BRAZOS</p> <p><i>Especificaciones:</i></p> <hr/> <p>Fabricado en tubo de acero de 25 mm. (1"). Acabado cromado. Topes de hule para evitar deslizamiento. Perilla de ajuste de presión. Dimensiones: largo 42 x ancho 50 x alto 25 cm (16.5" x 19.7" x 9.8") Peso: 1.9 kg. (4.2 lb.)</p>		<p>EPI-001</p>
<p>ESCALERA DE 3 PELDAÑOS</p> <p><i>Especificaciones:</i></p> <hr/> <p>Fabricada en madera de pino de 1a. Escalones con revestimiento de hule antiderrapante, color negro. Acabado en barniz natural. Dimensiones : largo 90 x ancho 50 x alto 46 cm (35 .4" x 19.7" x 18") Peso: 15 kg. (33 lb.)</p>		<p>ESC921</p>

Industrias Esgo, S.A. de C.V.

Narciso Mendoza No. 672,
Col. Santa María Aztahuacan 09500
México D.F. México
Tel. 1546.2030 Fax.- 5692.7710
www.esgo.com.mx ventas@esgo.com.mx



Mobiliario Médico y Equipamiento Hospitalario

Rehabilitación

DESCRIPCIÓN

SILLA DE RELAJACIÓN

Especificaciones:

Fabricada en madera de pino de 1a.
Cabecera de altura ajustable.
Cubierta desmontable.
Descansapiés de altura ajustable.
Sistema telescópico para regulación de inclinación.
Ruedas tipo bola para mejor desplazamiento.
Dimensiones: largo 37 x ancho 76 x alto 99 cm
(14.5" x 30" x 39")
Peso: 22 kg. (48.5 lb.)

ESPEJO DE POSTURA

Especificaciones:

Fabricado en madera de pino de 1a.
Luna de 4mm. de espesor.
Base soporte en madera de pino de 1a.
Equipada con ruedas para fácil desplazamiento.
Dimensiones : largo 75 x ancho 55 x alto 190 cm
(29" x 21.6" x 75")
Peso: 15.2 kg. (33.5 lb.)

IMAGEN



CLAVE

SIL-922

ESP105



Industrias Esgo, S.A. de C.V.

Narciso Mendoza No. 672,
Col. Santa María Aztahuacan 09500
México D.F. México
Tel. 1546.2030 Fax.- 5692.7710
www.esgo.com.mx ventas@esgo.com.mx



Mobiliario Médico y Equipamiento Hospitalario

Rehabilitación

DESCRIPCIÓN	IMAGEN	CLAVE
<p>MESA DE EQUILIBRIO 1 PLAZA</p> <p><i>Especificaciones:</i></p> <hr/> <p>Cubierta en madera de panel decorativo. de 19 mm.(3/4") acabado plástico. Estructura rígida de madera de pino de 1a. de 19 mm. (3/4") Base de apoyo con escalón de altura ajustable a base de cremallera. Acabado en barniz natural. Dimensiones: largo 64 x ancho 81 x alto 82 cm (25.2" x 32" x 32.3") Peso: 10 kg. (22 lb.)</p>		<p>MES-925</p>
<p>MESA DE EQUILIBRIO 4 PLAZAS</p> <p><i>Especificaciones:</i></p> <hr/> <p>Cubierta en madera de panel decorativo. de 19 mm. (3/4") acabado plástico. Estructura rígida de madera de pino de 1a. de 19mm.(3/4") Base de apoyo con escalón de altura ajustable a base de cremallera. Acabado en barniz natural. Dimensiones: largo 154 x ancho 154 x alto 80 cm (60.6" x 60.6" x 31.5) Peso: 29 kg. (64 lb.)</p>		<p>MES-926</p>

Industrias Esgo, S.A. de C.V.

Narciso Mendoza No. 672,
Col. Santa María Aztahuacan 09500
México D.F. México
Tel. 1546.2030 Fax.- 5692.7710
www.esgo.com.mx ventas@esgo.com.mx



Mobiliario Médico y Equipamiento Hospitalario

Rehabilitación

DESCRIPCIÓN	IMAGEN	CLAVE
<p>ESCALERA DE 3 PELDAÑOS Y RAMPA ANGULAR PARA NIÑO Y ADULTO</p> <p><i>Especificaciones:</i></p> <p>Estructura y bastidor en madera de pino de 1ª. Rampa y escalera de madera de pino de 1ª, acabado en barniz natural, recubierta en la superficie de material antiderrapante, color negro. Pasamanos superior para adulto e inferior para niño. Acabado en madera barnizada en color natural. Desarmable para su fácil transportación.</p> <p>Dimensiones generales: largo 280 x ancho 133 x alto 135 cm (117" x 52.4" x 53")</p> <p>Peso: 74 kg. (163 lb.)</p>		<p>ESC910</p>
<p>RAMPA CON ESCALERA RECTA DE MADERA</p> <p><i>Especificaciones:</i></p> <p>Estructura y bastidor de madera de pino de 1ª Rampa y escaleras de madera de pino de 1ª., acabado en barniz natural, recubiertas en la superficie de material antiderrapante, color negro. Pasamanos en la parte superior para adulto e interior para niños.</p> <p>Dimensiones: largo 288 x ancho 93 x alto 124 cm (113.4" x 36.6" x 49")</p> <p>Peso: 82 kg. (180 lb.)</p>		<p>ESC-914</p>
<p>ESCALERA RECTA CON 5 Y 3 PALDAÑOS</p> <p><i>Especificaciones:</i></p> <p>Estructura y bastidor del interior en madera de pino de 1ª Rampa y escaleras de madera de pino de 1ª., acabado en barniz natural, recubiertas en la superficie de material antiderrapante, color negro.</p> <p>Dimensiones generales:largo 240 x ancho 100 x alto 126 cm (94.5" x 39 3" x 49 6")</p> <p>Peso: 94 kg. (207 lb.)</p>		<p>ESC906</p>

Industrias Esgo, S.A. de C.V.

Narciso Mendoza No. 672,

Col. Santa María Aztahuacan 09500

México D.F. México



Tel. 1546.2030 Fax.- 5692.7710

www.esgo.com.mx ventas@esgo.com.mx



Mesas

Mobiliario Médico y Equipamiento Hospitalario

DESCRIPCIÓN	IMAGEN	CLAVE
<p>MESA DE INCLINACION</p> <p><i>Especificaciones:</i></p> <hr/> <ul style="list-style-type: none">* Estructura de acero tubular (PTR) cuadrado de 1 1/2" acabado esmaltado.* Plataforma móvil con sistema de inclinación a base de cremallera y sinfín.* Cubierta acojinada y tapizada en vinil negro.* Ruedas con freno.* Cinturones de seguridad.		<p>RES001</p>
<p>CILINDRO DE POLIURETANO</p> <p>IMSS 564.002.1134</p> <p><i>Especificaciones:</i></p> <hr/> <p>Barril de poliuretano de alta densidad. Resistente al uso rudo. Diámetro interior de 40cm. Diámetro exterior de 60cm. Largo de 66cm. Forrado en vinil en color llamativo.</p>		<p>BAR921</p>

Industrias Esgo, S.A. de C.V.

Narciso Mendoza No. 672,
Col. Santa María Aztahuacan 09500
México D.F. México
Tel. 1546.2030 Fax.- 5692.7710
www.esgo.com.mx ventas@esgo.com.mx